

Periprotetické poškození femuru

Indikace

- pro periprotetické poškození femuru
- pro periprotetické zlomeniny diafýzy femuru typu: Vancouver B
Vancouver C
- pro zlomeniny u intramedulárních implantátů

Implantát:

Implantáty pro periprotetické poškození femuru jsou vyrobeny z implantátové oceli (podle ISO 5832-1).

Implantátový systém je tvořen z:



Objímka 1



Objímka 2



Objímka 3



Šroub uzamykatelný na objímku



Dlaha přímá úhlově stabilní



Dlaha femorální proximální



Dlaha femorální distální



Šroub kostní uzamykatelný 5/3,5

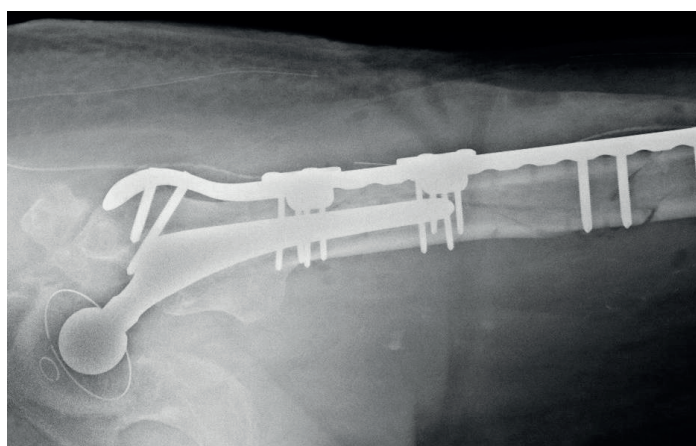
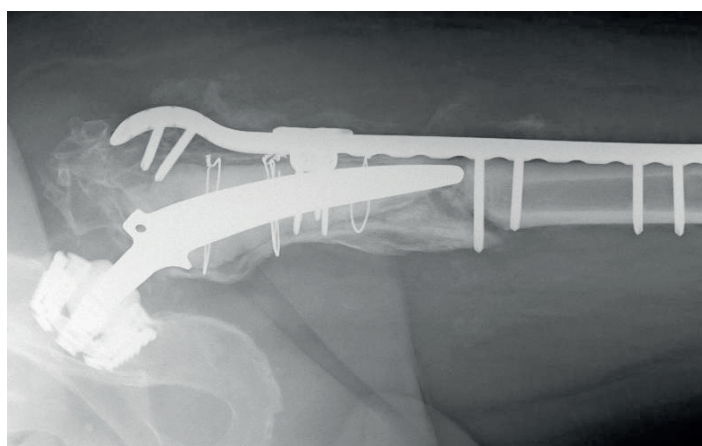
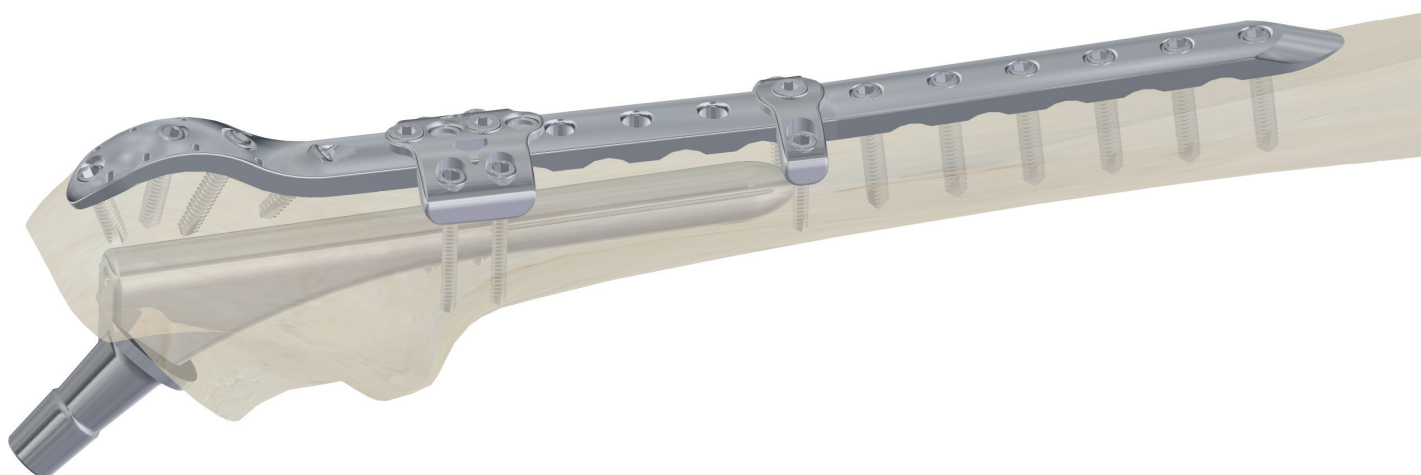
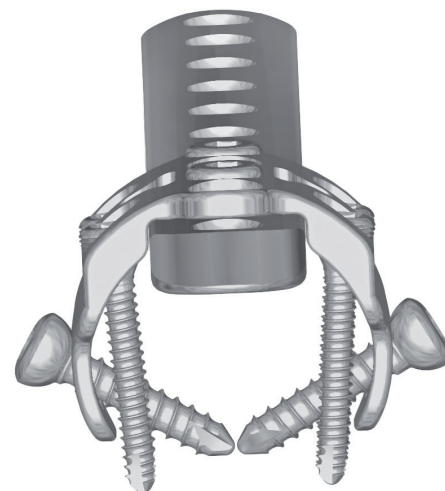
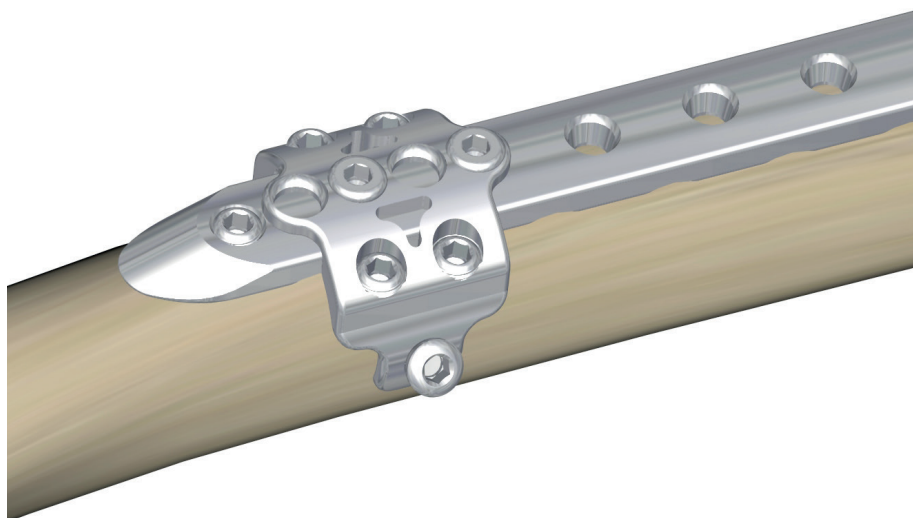


Šroub kostní uzamykatelný 5



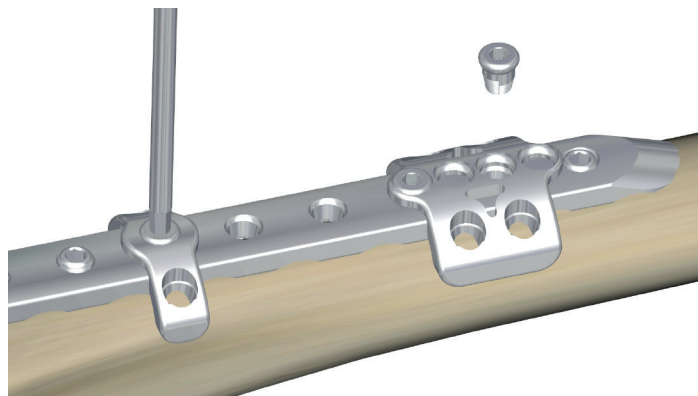
Šroub kostní kortikální samořezný HA 4,5

Operační technika



1. Umístění objímek

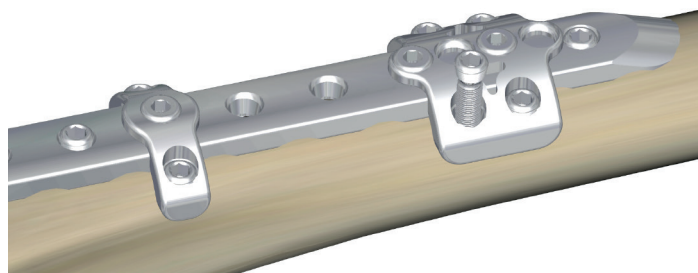
Objímku umístíme na dlahu v proximální části dlahy. Objímky se dají posouvat v rozmezí 8,5 mm. Pomocí šroubu na objímku ji pevně spojíme s dlahou



2. Umístění šroubů do objímek

Do otvorů v Objímce 1 a 2 umístíme uzamykatelné šrouby Ø 5/3,5 mm

Do uzamykatelných otvorů v Objímce 3 umístíme šrouby Ø 5/3,5 mm a do otvorů bez závitů šrouby kortikální HA4,5 mm



3. Kontrola zavedení

Překontrolujeme dotažení šroubů v dlahě i objímce. Odstraníme případné nástroje k dočasné fixaci dlahy.

4. Doporučený postup extrakce implantátu

Při odstraňování dlahy je postup shodný se standardními dlahami. Při poškození šestihranu v hlavičce šroubu nebo při jiných potížích s odstraňováním šroubů, je možné použít instrumentarium pro extrakci šroubů MEDIN.

5. Závěrečné poznámky

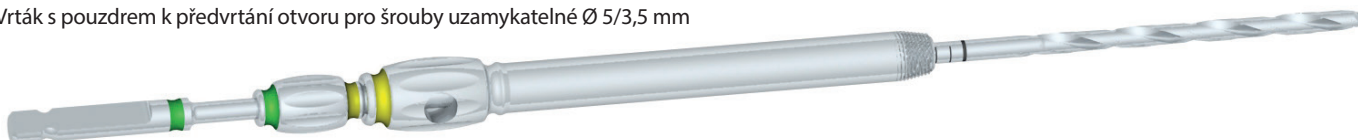
Pro garantování bezpečného použití implantátu vyžaduje firma MEDIN, a.s. použití pouze implantátů této firmy. Nesmí dojít ke kombinaci implantátů od jiných firem.

Barevné kódování výrobků

Vrták s pouzdrem k předvrtání otvoru pro šrouby kortikální HA4,5 mm



Vrták s pouzdrem k předvrtání otvoru pro šrouby uzamykatelné Ø 5/3,5 mm



Dlaha přímá úhlově stabilní



rozměr	objednací číslo	kód VZP
10 otvorů; 186 mm	129 78 5025	0111526
12 otvorů; 220 mm	129 78 5035	0111526
14 otvorů; 254 mm	129 78 5045	0111526
16 otvorů; 288 mm	129 78 5055	0111526
18 otvorů; 322 mm	129 78 5355	0111526
20 otvorů; 356 mm	129 78 5365	0111526

Dlaha femorální proximální pravá



rozměr	objednací číslo	kód VZP
pravá; 4 otvory; 148 mm	129 78 5070	0110078
pravá; 8 otvorů; 216 mm	129 78 5080	0110079
pravá; 12 otvorů; 284 mm	129 78 5090	0110080
pravá; 16 otvorů; 352 mm	129 78 5100	0110081
pravá; 20 otvorů; 420 mm	129 78 5110	0110082

Dlaha femorální proximální levá



rozměr	objednací číslo	kód VZP
levá; 4 otvory; 148 mm	129 78 5120	0110078
levá; 8 otvorů; 216 mm	129 78 5130	0110079
levá; 12 otvorů; 284 mm	129 78 5140	0110080
levá; 16 otvorů; 352 mm	129 78 5150	0110081
levá; 20 otvorů; 420 mm	129 78 5160	0110082

Dlaha femorální distální levá



rozměr	objednací číslo	kód VZP
levá, 4 otvory; 165 mm	129 77 9520	0108840
levá, 6 otvorů; 202 mm	129 77 9530	0108840
levá, 8 otvorů; 232 mm	129 77 9540	0108840
levá, 10 otvorů; 266 mm	129 77 9550	0108840
levá, 12 otvorů; 299 mm	129 77 9560	0108840
levá, 14 otvorů; 336 mm	129 78 6890	0108840

Dlaha femorální distální pravá



rozměr	objednací číslo	kód VZP
pravá, 4 otvory; 165 mm	129 77 9580	0108841
pravá, 6 otvorů; 202 mm	129 77 9590	0108841
pravá, 8 otvorů; 232 mm	129 77 9600	0108841
pravá, 10 otvorů; 266 mm	129 77 9610	0108841
pravá, 12 otvorů; 299 mm	129 77 9620	0108841
pravá, 14 otvorů; 336 mm	129 78 6900	0108841

Objímka 1

objednací číslo	kód VZP
129 78 3700	0110056



Objímka 2

objednací číslo	kód VZP
129 78 3710	0110056



Objímka 3

objednací číslo	kód VZP
129 78 3720	0110056



Šroub uzamykatelný na objímku

objednací číslo	kód VZP
129 78 5000	0111479



Šroub kostní uzamykatelný 5



rozměr	objednací číslo	kód VZP
5x16 mm	129 77 7981	0105558
5x20 mm	129 77 8001	0105558
5x24 mm	129 77 8021	0105558
5x30 mm	129 77 8051	0105558
5x34 mm	129 77 8071	0105558
5x36 mm	129 77 8081	0105558
5x38 mm	129 77 8091	0105558
5x40 mm	129 77 8101	0105558
5x42 mm	129 77 8111	0105558
5x44 mm	129 77 8121	0105558
5x46 mm	129 77 8131	0105558
5x48 mm	129 77 8141	0105558
5x50 mm	129 77 8151	0105558
5x60 mm	129 77 8171	0105558
5x65 mm	129 77 8191	0105558
5x70 mm	129 77 8201	0105558
5x75 mm	129 78 7401	0105558
5x85 mm	129 78 7411	0105558
5x90 mm	129 78 7421	0105558
5x95 mm	129 78 7431	0105558
5x100 mm	129 78 7441	0105558
5x105 mm	129 78 7451	0105558

Šroub kostní uzamykatelný 5/3,5

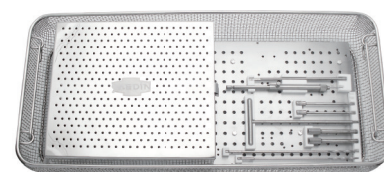


rozměr	objednací číslo	kód VZP
5/3,5x16 mm	129 77 8231	0105604
5/3,5x20 mm	129 77 8251	0105604
5/3,5x24 mm	129 77 8271	0105604
5/3,5x30 mm	129 77 8301	0105604
5/3,5x34 mm	129 77 8321	0105604
5/3,5x36 mm	129 77 8331	0105604
5/3,5x38 mm	129 77 8341	0105604
5/3,5x40 mm	129 77 8351	0105604
5/3,5x42 mm	129 77 8361	0105604
5/3,5x44 mm	129 77 8371	0105604
5/3,5x46 mm	129 77 8381	0105604
5/3,5x48 mm	129 77 8391	0105604
5/3,5x50 mm	129 77 8401	0105604
5/3,5x60 mm	129 77 8421	0105604
5/3,5x70 mm	129 77 8441	0105604
5/3,5x75 mm	129 77 8451	0105604
5/3,5x80 mm	129 78 7471	0105604
5/3,5x85 mm	129 78 7481	0105604
5/3,5x90 mm	129 78 7491	0105604
5/3,5x95 mm	129 78 7501	0105604
5/3,5x100 mm	129 78 7511	0105604
5/3,5x105 mm	129 78 7521	0105604

Šroub kostní kortikální samořezný HA 4,5

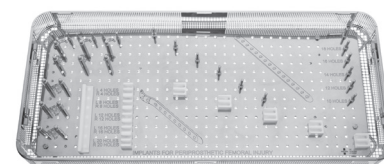


rozměr	objednací číslo	kód VZP
HA 4,5x14 mm	129 79 9421	0077439
HA 4,5x16 mm	129 79 9431	0077439
HA 4,5x18 mm	129 79 9441	0077439
HA 4,5x20 mm	129 79 9451	0077439
HA 4,5x22 mm	129 79 9461	0077439
HA 4,5x24 mm	129 79 9471	0077439
HA 4,5x26 mm	129 79 9481	0077439
HA 4,5x28 mm	129 79 9491	0077439
HA 4,5x30 mm	129 79 9501	0077439
HA 4,5x32 mm	129 79 9511	0077439
HA 4,5x34 mm	129 79 9521	0077439
HA 4,5x36 mm	129 79 9531	0077439
HA 4,5x38 mm	129 79 9541	0077439
HA 4,5x40 mm	129 79 9551	0077439
HA 4,5x42 mm	129 79 9561	0077439
HA 4,5x44 mm	129 79 9571	0077439
HA 4,5x46 mm	129 79 9581	0077439
HA 4,5x48 mm	129 79 9591	0077439
HA 4,5x50 mm	129 79 9601	0077439
HA 4,5x52 mm	129 79 9611	0077439
HA 4,5x54 mm	129 79 9621	0077439
HA 4,5x56 mm	129 79 9631	0077439
HA 4,5x58 mm	129 79 9641	0077439
HA 4,5x60 mm	129 79 9651	0077439
HA 4,5x65 mm	129 79 9661	0077439
HA 4,5x70 mm	129 79 9671	0077439
HA 4,5x75 mm	129 79 9681	0077439
HA 4,5x80 mm	129 79 9691	0077439
HA 4,5x85 mm	129 79 9701	0077439
HA 4,5x90 mm	129 79 9711	0077439
HA 4,5x95 mm	129 79 9721	0077439
HA 4,5x100 mm	129 79 9731	0077439
HA 4,5x105 mm	129 79 9741	0077439
HA 4,5x110 mm	129 79 9751	0077439



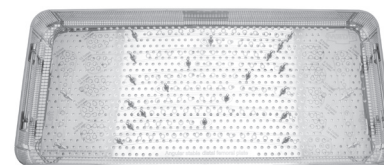
Set instrumentária pro periprotetické poškození femuru

139 09 0355
540 x 240 x 90 mm
včetně nástrojů



Síto na implantáty pro periprotetické poškození femuru

129 69 5040
bez implantátů



Síto pro dlahy femorální distální

129 69 6230
540 x 240 x 50 mm
bez implantátů

© 2014 MEDIN, a.s.; Všechna práva vyhrazena. Dokument je určen pro obchodní účely MEDIN, a.s., údaje zde uvedené jsou informativního charakteru. Žádná část tohoto dokumentu nesmí být reprodukována nebo publikována v jakékoliv formě bez předchozího souhlasu MEDIN, a.s. Zobrazení produktů odpovídá aktuálnímu stavu v době vydání tohoto dokumentu. Změny technických parametrů z důvodu dalšího vývoje jsou vyhrazeny. Tiskové a typografické chyby jsou vyhrazeny.

NEED