



ONKOLOGICKÉ IMPLANTÁTY ONCOLOGICAL IMPLANTS



ONKOLOGICKÉ IMPLANTÁTY

ONCOLOGICAL IMPLANTS



Onkologické implantáty

Modulární náhrada kolenního kloubu

Modulární náhrada kyčelního kloubu

Individuální onkologické implantáty

Nástroje

Oncological implants

Modular knee replacement

Modular hip replacement

Individual oncological implants

Instruments

3–10

11–12

13–18

19

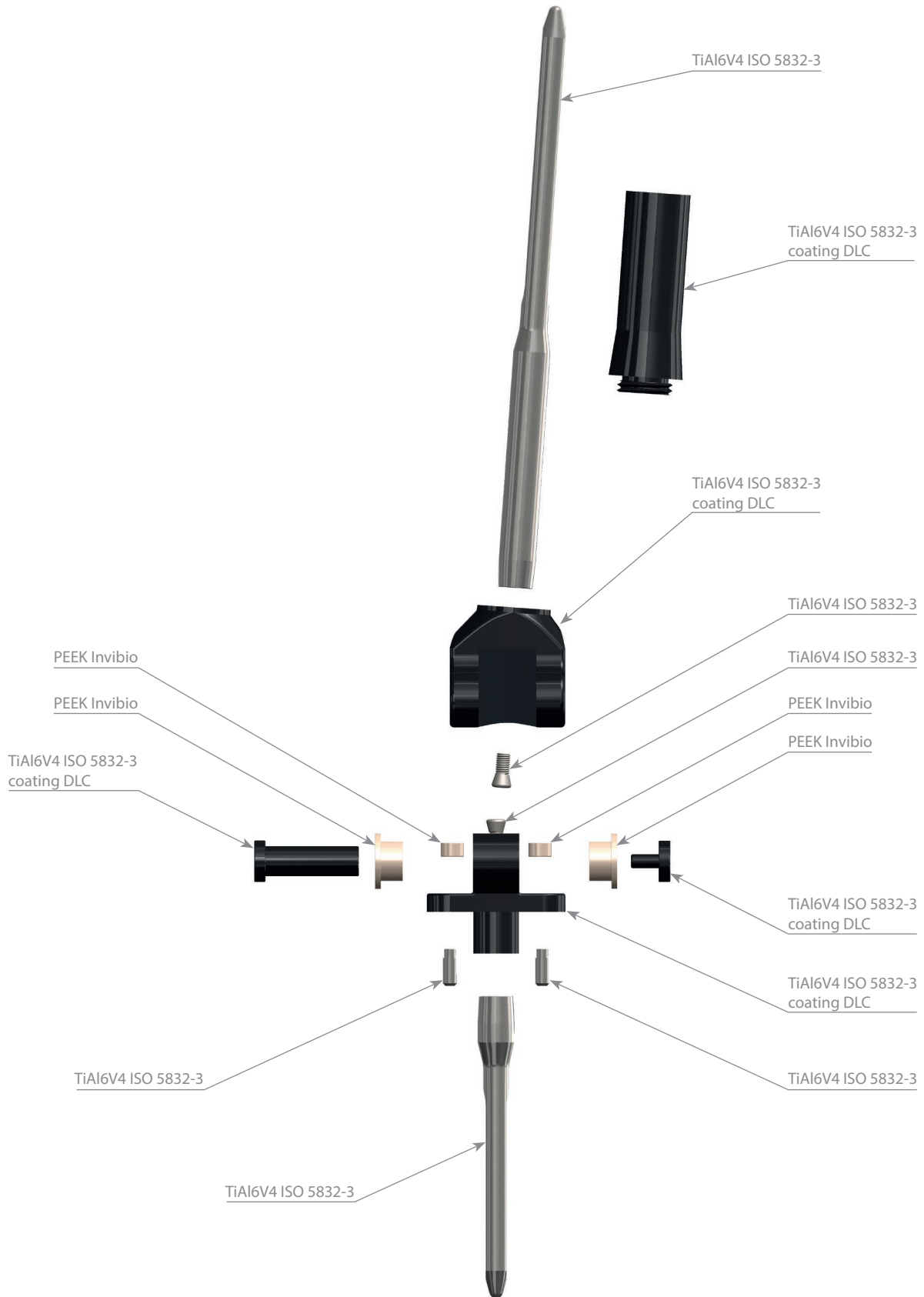
POUŽITÉ ZKRATKY A SYMBOLY

SSt	provedení SSt – materiál: nerezová ocel, dle ISO 5832-1
Ti	provedení TITAN – materiál: Ti6Al4V ELI, dle ISO 5832-3
∅	průměr
⬡	šestihran
◐	půlměsíček
△	tříhran
LNT	délka náhrady tibie od osy rotace kolene
LT	celková délka tibie od osy rotace kolene
LNF	délka náhrady femuru od osy rotace kolene
LF	celková délka femuru od osy rotace kolene
LN	délka náhrady části femuru
L	délka dřívku k zavedení do kosti

USED ABBREVIATIONS AND SYMBOLS

SSt	SSt version – material: stainless steel, in accordance with ISO 5832-1
Ti	TITANIUM version – material: Ti6Al4V ELI, in accordance with ISO 5832-3
∅	diameter
⬡	hexagon
◐	half-circle
△	triangular
LNT	the length of the tibia replacement measured from the knee axis of rotation
LT	the total length of the tibia measured from the knee axis of rotation
LNF	the length of the femur replacement measured from the knee axis of rotation
LF	the total length of the femur measured from the knee axis of rotation
LN	the length of the femur section replacement
L	the length of the stem for insertion into the bone

MODULÁRNÍ NÁHRADA KOLENNÍHO KLOUBU
MODULAR KNEE REPLACEMENT



MODULÁRNÍ NÁHRADA KOLENNÍHO KLOUBU
MODULAR KNEE REPLACEMENT



Kolení kloub s náhradou femuru
Knee joint with femur replacement

00010401 levý left
00010402 pravý right



Kolení kloub s náhradou tibie
Knee joint with tibia replacement

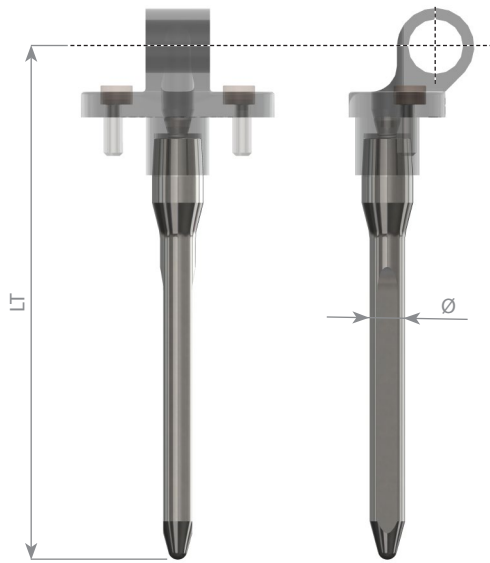
00010403 levý left
00010404 pravý right



Kolení kloub s náhradou femuru i tibie
Knee joint with femur and tibia replacement

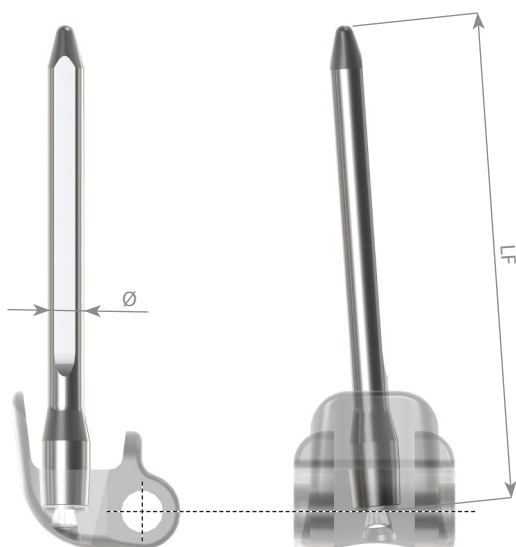
00010405 levý left
00010406 pravý right

MODULÁRNÍ NÁHRADA KOLENNÍHO KLOUBU
MODULAR KNEE REPLACEMENT



Dřík tibie bez náhrady
Tibial stem without replacement

00011012	Ø 10	LT120
00011014	Ø 10	LT140
00011112	Ø 11	LT120
00011114	Ø 11	LT140
00011115	Ø 11	LT150
00011116	Ø 11	LT160
00011214	Ø 12	LT140
00011215	Ø 12	LT150
00011216	Ø 12	LT160
00011315	Ø 13	LT150
00011316	Ø 13	LT160



Dřík femuru bez náhrady
Femoral stem without replacement

00011022	Ø 10	LF120
00011024	Ø 10	LF140
00011122	Ø 11	LF120
00011124	Ø 11	LF140
00011126	Ø 11	LF160
00011224	Ø 12	LF140
00011225	Ø 12	LF150
00011226	Ø 12	LF160
00011325	Ø 13	LF150
00011326	Ø 13	LF160

MODULÁRNÍ NÁHRADA KOLENNÍHO KLOUBU
MODULAR KNEE REPLACEMENT



Dřík s náhradou
Stem with replacement

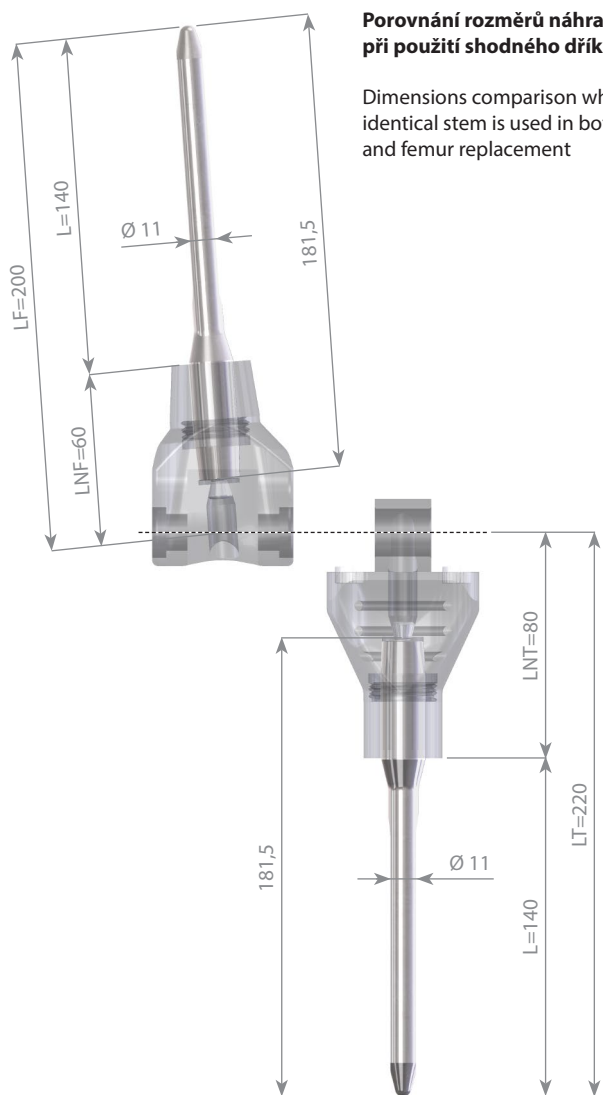
00011033 Ø 10 L120 + LNT80 LNF60
00011043 Ø 10 L110 + LNT90 LNF70
00011034 Ø 10 L120 + LNT100 LNF80
00011044 Ø 10 L110 + LNT110 LNF90
00011035 Ø 10 L120 + LNT120 LNF100
00011045 Ø 10 L110 + LNT130 LNF110
00011036 Ø 10 L140 + LNT170 LNF150

00011133 Ø 11 L150 + LNT80 LNF60
00011143 Ø 11 L140 + LNT90 LNF70
00011153 Ø 11 L130 + LNT100 LNF80
00011163 Ø 11 L150 + LNT90 LNF70
00011134 Ø 11 L150 + LNT100 LNF80
00011144 Ø 11 L140 + LNT110 LNF90
00011154 Ø 11 L140 + LNT120 LNF100
00011164 Ø 11 L150 + LNT110 LNF90
00011135 Ø 11 L150 + LNT120 LNF100
00011145 Ø 11 L140 + LNT130 LNF110
00011155 Ø 11 L140 + LNT140 LNF120
00011165 Ø 11 L150 + LNT130 LNF110
00011136 Ø 11 L150 + LNT140 LNF120
00011146 Ø 11 L140 + LNT150 LNF130
00011156 Ø 11 L140 + LNT160 LNF140
00011166 Ø 11 L150 + LNT150 LNF130
00011137 Ø 11 L150 + LNT160 LNF140
00011147 Ø 11 L140 + LNT170 LNF150
00011157 Ø 11 L140 + LNT180 LNF160
00011167 Ø 11 L150 + LNT170 LNF150
00011138 Ø 11 L150 + LNT180 LNF160
00011148 Ø 11 L140 + LNT190 LNF170
00011158 Ø 11 L140 + LNT200 LNF180
00011168 Ø 11 L150 + LNT190 LNF170
00011139 Ø 11 L150 + LNT200 LNF180
00011169 Ø 11 L150 + LNT210 LNF190
00011149 Ø 11 L140 + LNT210 LNF190
00011159 Ø 11 L140 + LNT220 LNF200

00011233 Ø 12 L150 + LNT80 LNF60
00011243 Ø 12 L140 + LNT90 LNF70
00011253 Ø 12 L140 + LNT100 LNF80
00011263 Ø 12 L150 + LNT90 LNF70
00011234 Ø 12 L150 + LNT100 LNF80
00011244 Ø 12 L140 + LNT110 LNF90
00011254 Ø 12 L140 + LNT120 LNF100
00011264 Ø 12 L150 + LNT110 LNF90
00011235 Ø 12 L150 + LNT120 LNF100
00011245 Ø 12 L140 + LNT130 LNF110
00011255 Ø 12 L140 + LNT140 LNF120
00011265 Ø 12 L150 + LNT130 LNF110
00011236 Ø 12 L150 + LNT140 LNF120
00011246 Ø 12 L140 + LNT150 LNF130
00011256 Ø 12 L140 + LNT160 LNF140
00011266 Ø 12 L150 + LNT150 LNF130
00011237 Ø 12 L150 + LNT160 LNF140
00011247 Ø 12 L140 + LNT170 LNF150
00011257 Ø 12 L140 + LNT180 LNF160
00011267 Ø 12 L150 + LNT170 LNF150
00011238 Ø 12 L150 + LNT180 LNF160
00011248 Ø 12 L140 + LNT190 LNF170
00011258 Ø 12 L140 + LNT200 LNF180
00011268 Ø 12 L150 + LNT190 LNF170
00011239 Ø 12 L150 + LNT200 LNF180
00011249 Ø 12 L140 + LNT210 LNF190
00011259 Ø 12 L140 + LNT220 LNF200
00011269 Ø 12 L150 + LNT210 LNF190
00011240 Ø 12 L150 + LNT220 LNF200
00011250 Ø 12 L140 + LNT230 LNF210
00011260 Ø 12 L140 + LNT240 LNF220
00011270 Ø 12 L150 + LNT230 LNF210
00011241 Ø 12 L150 + LNT240 LNF220
00011251 Ø 12 L140 + LNT250 LNF230

**Porovnání rozměrů náhrad
při použití shodného dříku**

Dimensions comparison when the
identical stem is used in both tibia
and femur replacement



MODULÁRNÍ NÁHRADA KOLENNÍHO KLOUBU
MODULAR KNEE REPLACEMENT



00011333	Ø 13 L150 + LNT120 LNF100
00011343	Ø 13 L140 + LNT130 LNF110
00011353	Ø 13 L140 + LNT140 LNF120
00011363	Ø 13 L150 + LNT130 LNF110
00011334	Ø 13 L150 + LNT140 LNF120
00011344	Ø 13 L140 + LNT150 LNF130
00011354	Ø 13 L140 + LNT160 LNF140
00011364	Ø 13 L150 + LNT150 LNF130
00011335	Ø 13 L150 + LNT160 LNF140
00011345	Ø 13 L140 + LNT170 LNF150
00011355	Ø 13 L140 + LNT180 LNF160
00011365	Ø 13 L150 + LNT170 LNF150
00011336	Ø 13 L150 + LNT180 LNF160
00011346	Ø 13 L140 + LNT190 LNF170
00011356	Ø 13 L140 + LNT200 LNF180
00011366	Ø 13 L150 + LNT190 LNF170
00011337	Ø 13 L150 + LNT200 LNF180
00011347	Ø 13 L140 + LNT210 LNF190
00011357	Ø 13 L140 + LNT220 LNF200
00011367	Ø 13 L150 + LNT210 LNF190
00011338	Ø 13 L150 + LNT220 LNF200
00011348	Ø 13 L140 + LNT230 LNF210
00011358	Ø 13 L140 + LNT240 LNF220
00011368	Ø 13 L150 + LNT230 LNF210
00011339	Ø 13 L150 + LNT240 LNF220
00011349	Ø 13 L140 + LNT250 LNF230
00011359	Ø 13 L140 + LNT260 LNF240
00011369	Ø 13 L150 + LNT250 LNF230
00011340	Ø 13 L150 + LNT260 LNF240
00011350	Ø 13 L140 + LNT270 LNF250
00011360	Ø 13 L140 + LNT280 LNF260
00011370	Ø 13 L150 + LNT270 LNF250



Kuželový kroužek náhrady femuru zakončovací
Closing conical femoral replacement ring

00010420	10
00010419	20



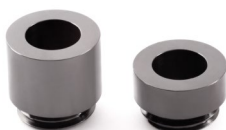
Kuželový kroužek náhrady femuru
Conical femoral replacement ring

00010409	
-----------------	--



Kroužek náhrady
Replacement ring

00010412	10
00010413	20
00010414	30
00010415	50
00010416	70
00010417	90
00010418	130

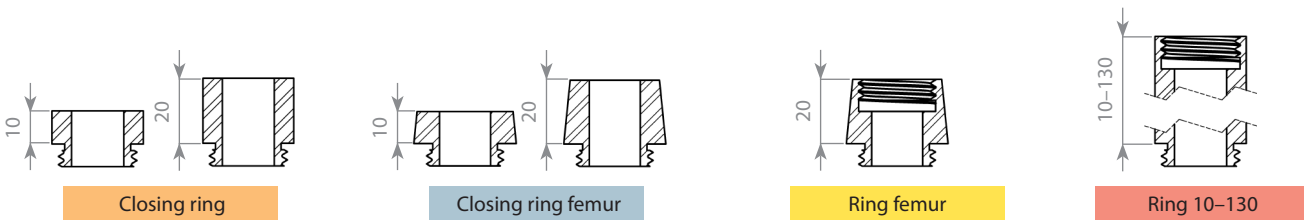
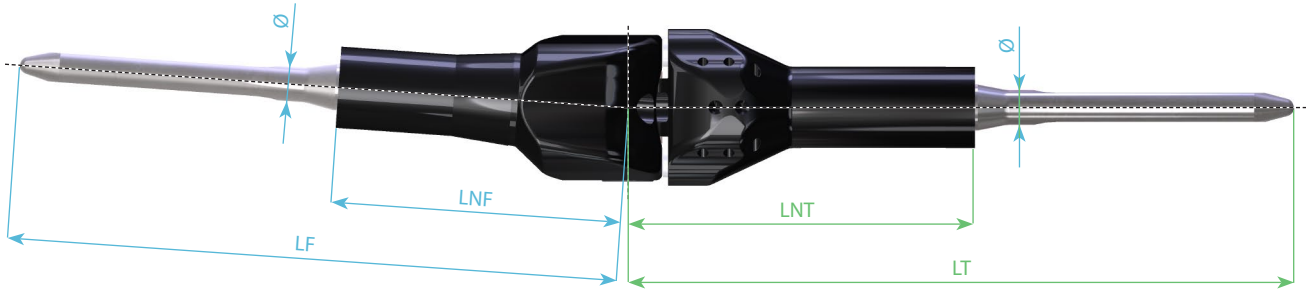


Kroužek zakončovací
Closing replacement ring

00010410	10
00010411	20
00010421	15

MODULÁRNÍ NÁHRADA KOLENNÍHO KLOUBU
MODULAR KNEE REPLACEMENT

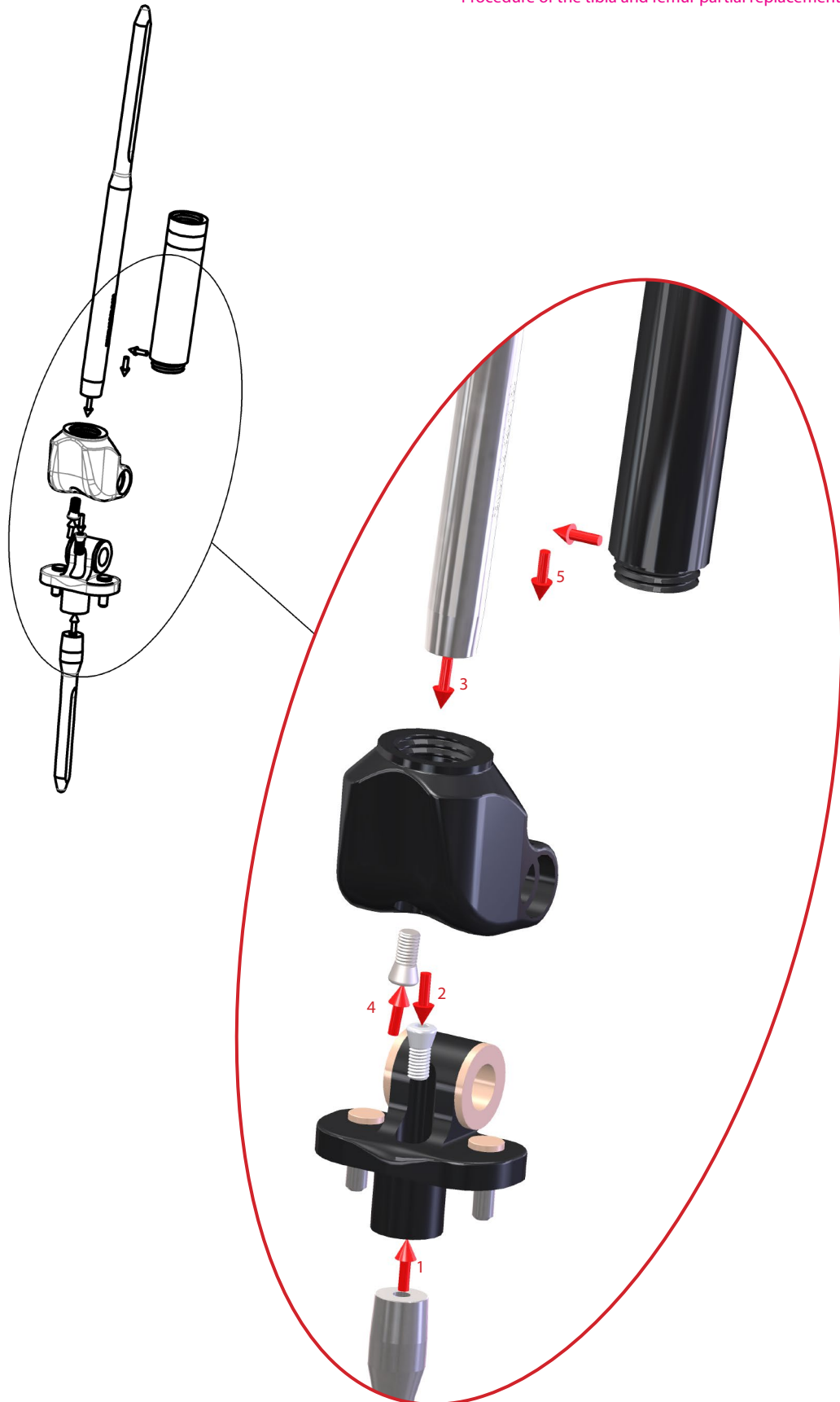
Složení částečné náhrady femuru a tibie
Assembly of the tibia and femur partial replacement



FEMUR	LNF	50	60	70	80	90	100	110	120	130	140	150	160	170	180	190	200	210	220	230	240	250	260	270	280	290	300	310	320	330	340	350	360	370	380	390	400	410															
Closing ring 10	00010410			o		o																																															
Closing ring 20	00010411				o		o	o																																													
Closing ring femur 10	00010420	o																																																			
Closing ring femur 20	00010419		o																																																		
Ring FEMUR	00010409			o	o	o	o	o	o	o	o	o	o	o	o	o	o	o	o	o	o	o	o	o	o	o	o	o	o	o	o	o	o	o	o	o	o	o	o	o	o	o	o	o	o	o	o	o	o	o			
Ring 10	00010412																																																				
Ring 20	00010413					o	o									o	o																																				
Ring 30	00010414										o																																										
Ring 50	00010415											o	o																																								
Ring 70	00010416													o	o																																						
Ring 90	00010417																o	o	o	o																																	
Ring 130	00010418																																																				

TIBIA	LNT	70	80	90	100	110	120	130	140	150	160	170	180	190	200	210	220	230	240	250	260	270	280	290	300	310	320	330	340	350	360	370	380	390	400	410	420	430																
Closing ring 10	00010410	o		o																																																		
Closing ring 20	00010411		o		o	o																																																
Ring 10	00010412																																																					
Ring 20	00010413																																																					
Ring 30	00010414																																																					
Ring 50	00010415																																																					
Ring 70	00010416																																																					
Ring 90	00010417																																																					
Ring 130	00010418																																																					

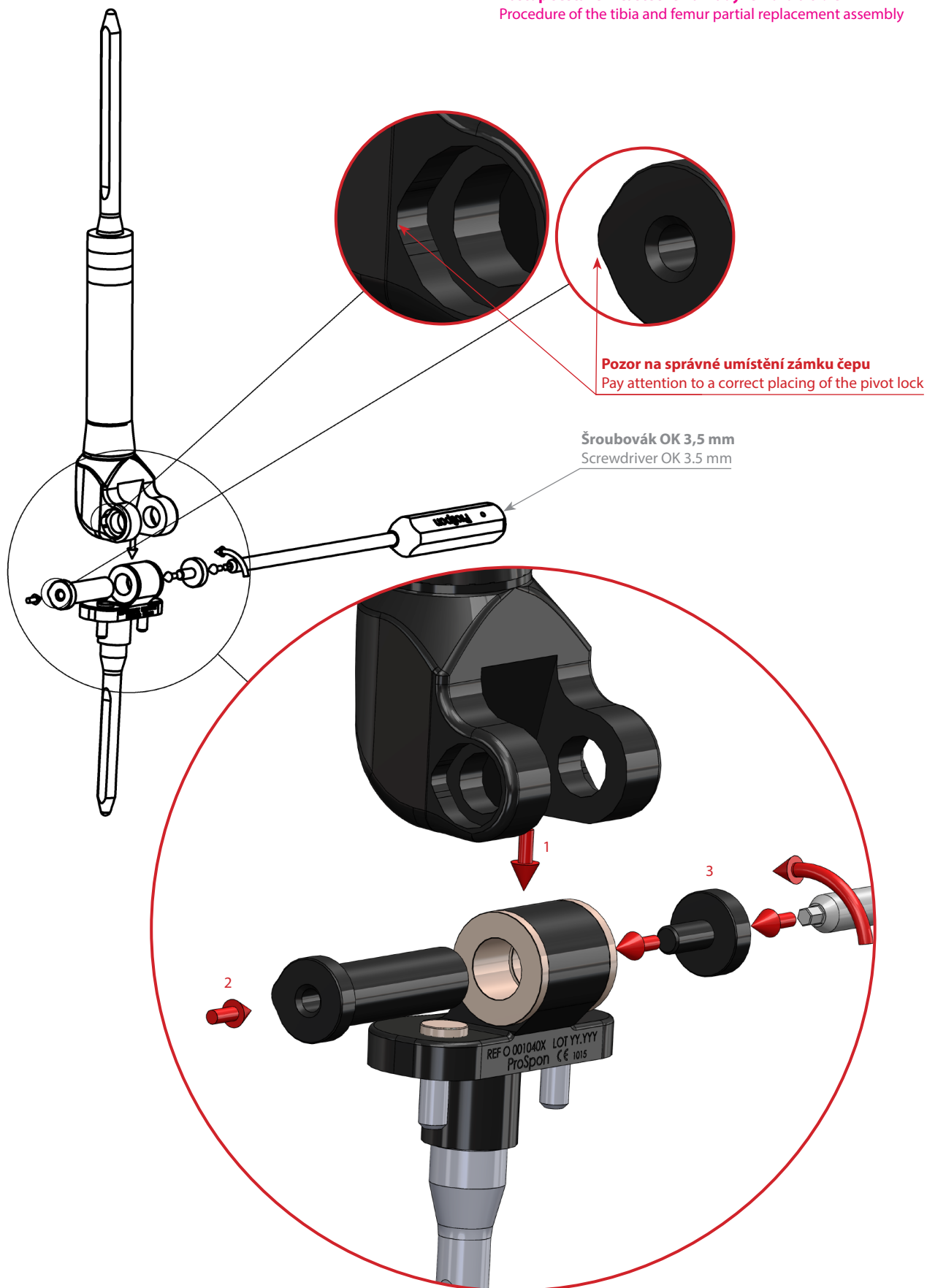
Postup sestavení částečné náhrady femuru a tibie
Procedure of the tibia and femur partial replacement assembly



MODULÁRNÍ NÁHRADA KOLENNÍHO KLOUBU
MODULAR KNEE REPLACEMENT

Postup sestavení částečné náhrady femuru a tibie

Procedure of the tibia and femur partial replacement assembly

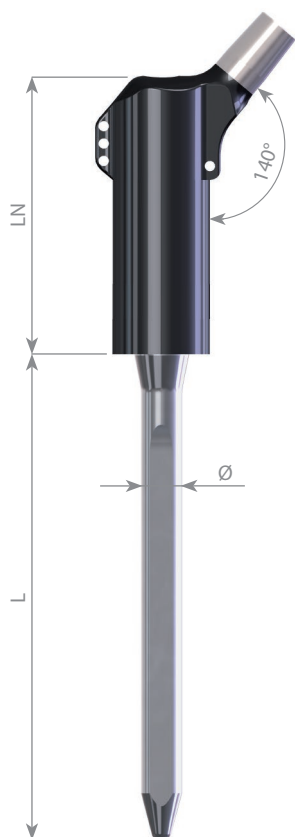


MODULÁRNÍ NÁHRADA KYČELNÍHO KLOUBU
MODULAR HIP REPLACEMENT



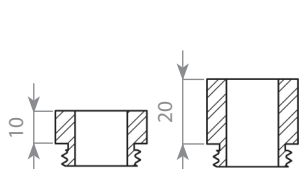
Kužel TEP kyčle
Hip conus

00020100.02

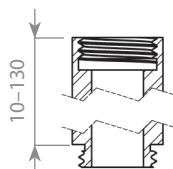


Dřík s náhradou
Stem with replacement

	Ø D	L	LN
00011033	Ø 10	120	50
00011034	Ø 10	120	70
00011035	Ø 10	120	90
00011133	Ø 11	150	50
00011134	Ø 11	150	70
00011135	Ø 11	150	90
00011136	Ø 11	150	110
00011137	Ø 11	150	130
00011138	Ø 11	150	150
00011139	Ø 11	150	170
00011140	Ø 11	150	190
00011233	Ø 12	150	50
00011234	Ø 12	150	70
00011235	Ø 12	150	90
00011236	Ø 12	150	110
00011237	Ø 12	150	130
00011238	Ø 12	150	150
00011239	Ø 12	150	170
00011240	Ø 12	150	190
00011241	Ø 12	150	210
00011333	Ø 13	150	90
00011334	Ø 13	150	110
00011335	Ø 13	150	130
00011336	Ø 13	150	150
00011337	Ø 13	150	170
00011338	Ø 13	150	190
00011339	Ø 13	150	210
00011340	Ø 13	150	230
00011341	Ø 13	150	250



Closing ring



Ring 10-130

Sestavení částečné náhrady proximálního femuru
Assembly of the proximal femur partial replacement

	LN	50	70	90	110	130	150	170	190	210	230	250
Closing ring 10	00010410		o	o	o	o	o	o	o			
Closing ring 20	00010411	o								o	o	o
Ring 10	00010412											
Ring 20	00010413						o		o			
Ring 30	00010414		o							o		
Ring 50	00010415			o							o	
Ring 70	00010416				o							o
Ring 90	00010417					o	o					
Ring 130	00010418							o	o	o	o	o
Hip conus	00020100.02	o	o	o	o	o	o	o	o	o	o	o

MODULÁRNÍ NÁHRADA KYČELNÍHO KLOUBU
MODULAR HIP REPLACEMENT



Hlavice kyčelního kloubu CoCrMo
Hip joint ball head CoCrMo

Z02220-2800-12006	Ø 28 XL
Z02220-2800-12010	Ø 28 L
Z02220-2800-12014	Ø 28 M
Z02220-2800-12018	Ø 28 S

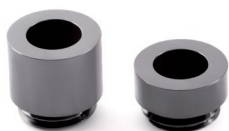


Z02220-3200-12003	Ø 32 XXL
Z02220-3200-12007	Ø 32 XL
Z02220-3200-12011	Ø 32 L
Z02220-3200-12015	Ø 32 M
Z02220-3200-12019	Ø 32 S



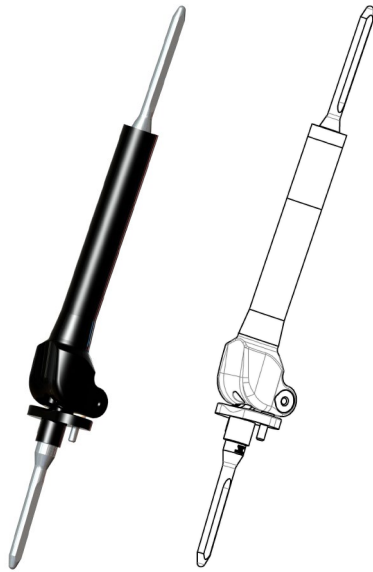
Kroužek náhrady
Replacement ring

O0010412	10
O0010413	20
O0010414	30
O0010415	50
O0010416	70
O0010417	90
O0010418	130

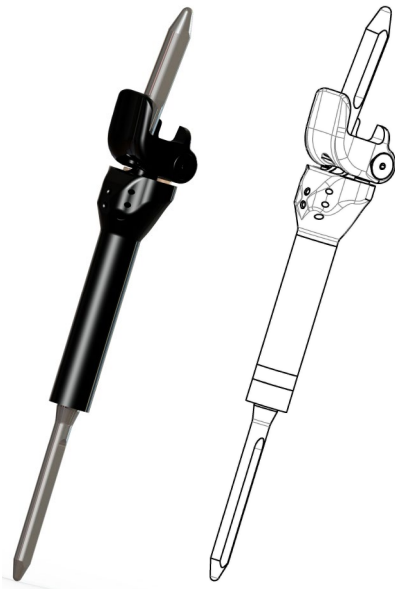


Kroužek zakončovací
Closing replacement ring

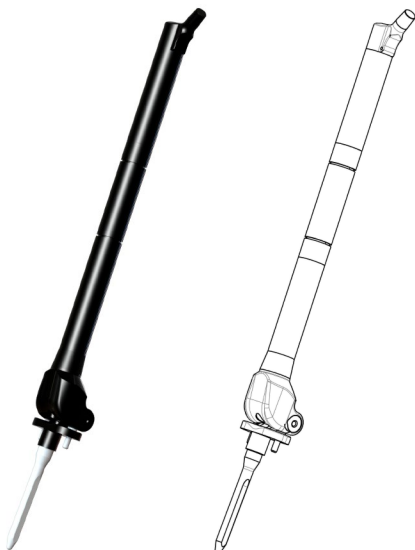
O0010410	10
O0010411	20
O0010421	15



Kolenní EP s částečnou náhradou femuru
Knee EP with femoral replacement



Kolenní EP s částečnou náhradou tibie
Knee EP with tibial replacement

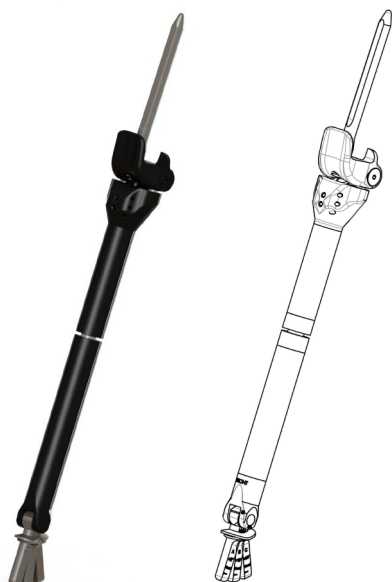


Totální náhrada femuru
Total femur replacement

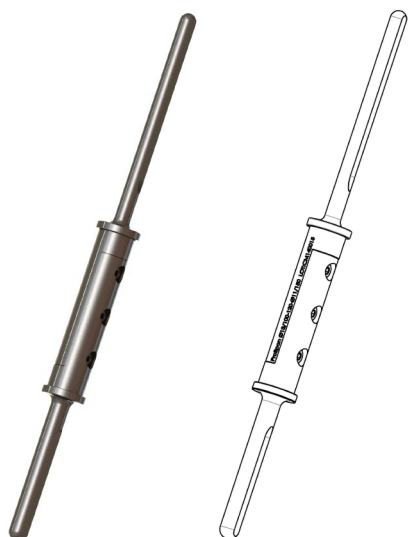
INDIVIDUÁLNÍ ONKOLOGICKÉ IMPLANTÁTY
INDIVIDUAL ONCOLOGICAL IMPLANTS



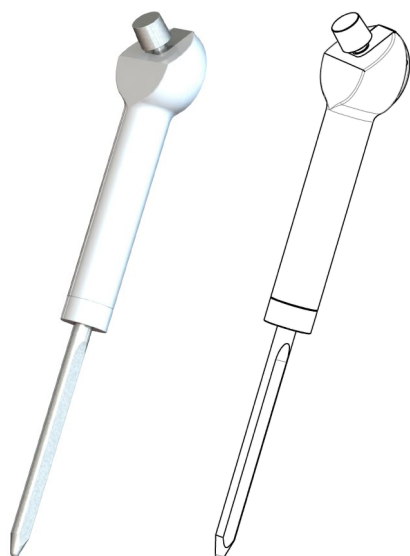
Kotník s částečnou náhradou tibie
Ankle EP with tibial replacement



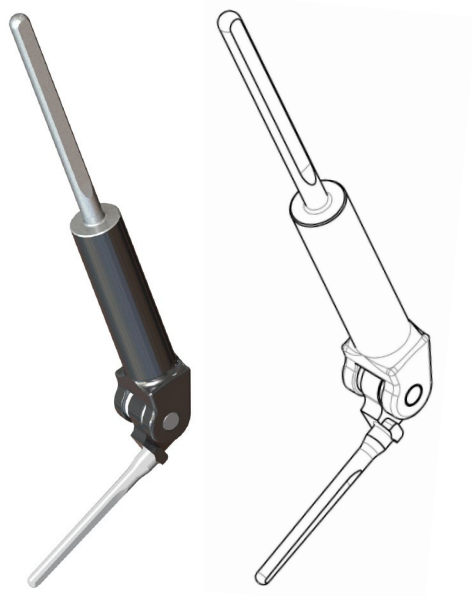
Totální náhrada tibie
Total tibia replacement



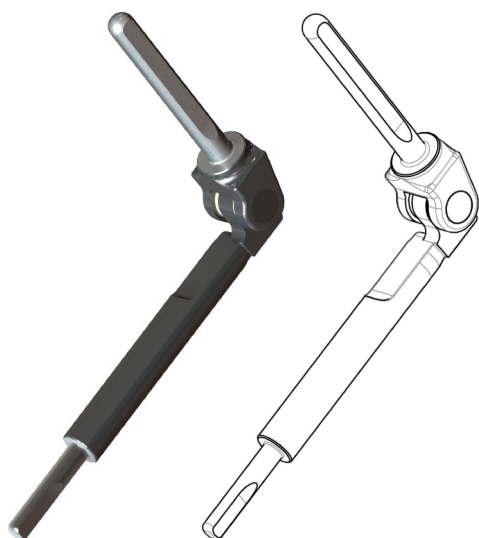
Diafyzární náhrada femuru – tibie
Diaphyseal replacement femur – tibia



Ramenní EP s částečnou náhradou humeru
Shoulder EP with humeral replacement

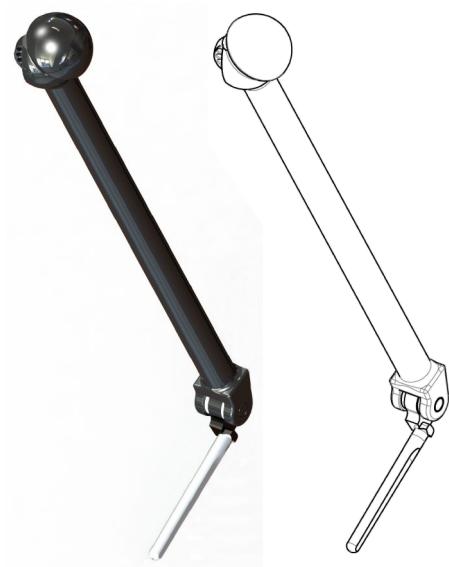


Loketní EP s částečnou náhradou humeru
Elbow EP with humeral replacement

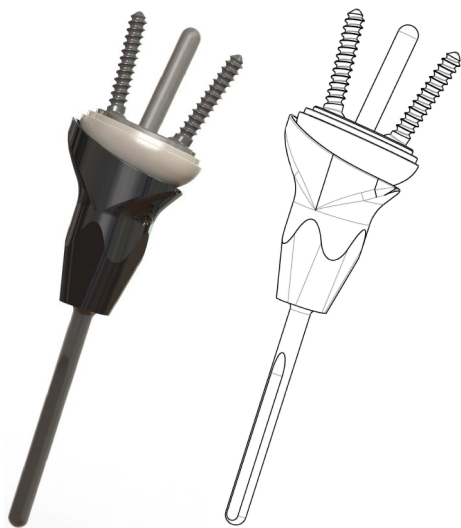


Loketní EP s částečnou náhradou ulny
Elbow EP with ulnar replacement

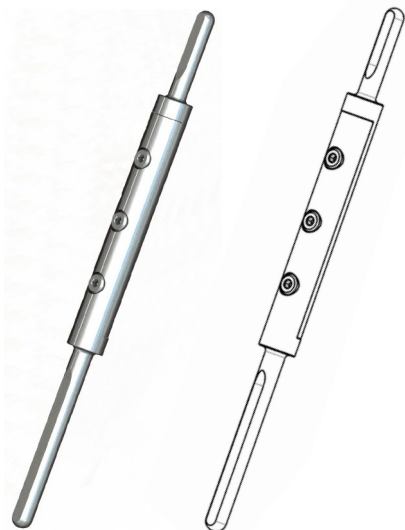
INDIVIDUÁLNÍ ONKOLOGICKÉ IMPLANTÁTY
INDIVIDUAL ONCOLOGICAL IMPLANTS



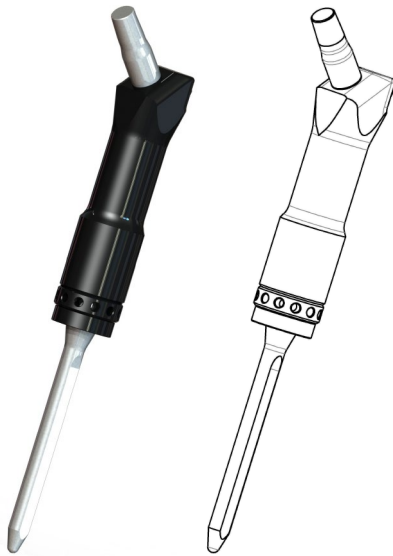
Totální náhrada humeru
Total humeral replacement



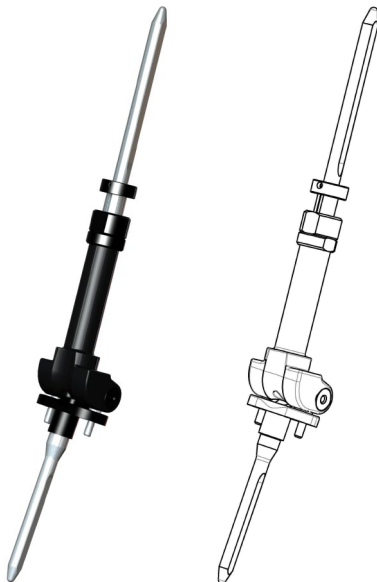
EP zápěstí s náhradou radia
Wrist EP with radial replacement



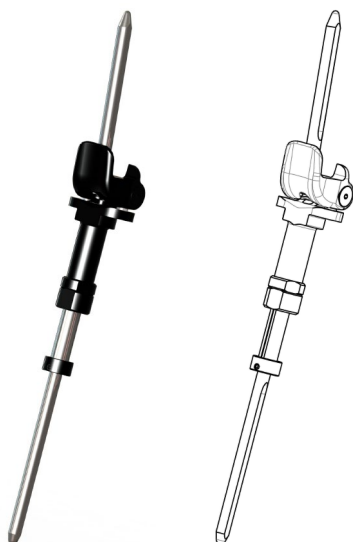
Diafyzární náhrada humeru
Diaphyseal replacement humerus



Kyčelní EP s rostoucí náhradou femuru
Hip EP with enlarging femoral replacement



Kolenní EP s rostoucí náhradou femuru
Knee EP with enlarging femoral replacement



Kolenní EP s rostoucí náhradou tibie
Knee EP with enlarging tibial replacement

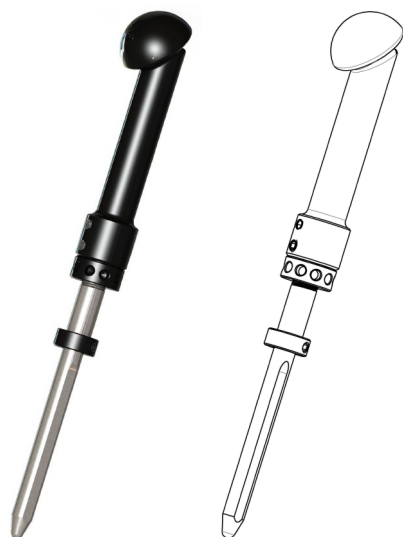
INDIVIDUÁLNÍ ONKOLOGICKÉ IMPLANTÁTY
INDIVIDUAL ONCOLOGICAL IMPLANTS



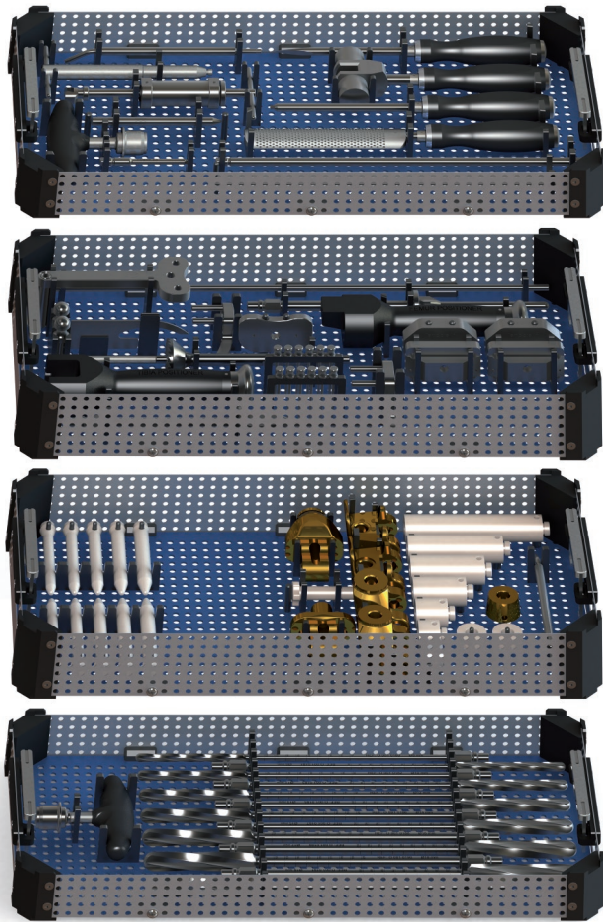
Rostoucí totální náhrada femuru
Enlarging total femur replacement



Rostoucí totální náhrada tibie
Enlarging total tibia replacement

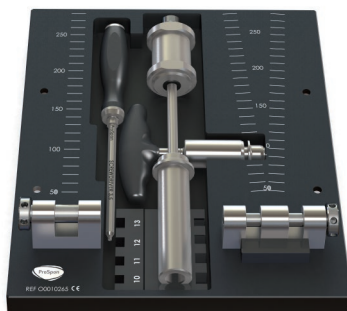


Ramenní EP s rostoucí náhradou humeru
Shoulder EP with enlarging humeral replacement



Instrumentárium pro onkologické náhrady
Instrument set for oncological implants

00010140



Stolek pro naražení dřívku náhrady
Assembling table for stem impaction

00010265



MEDIN, a.s.
Vlachovická 619
Nové Město na Moravě
CZ 592 31
Czech Republic
IČO 43378030
DIČ CZ43378030

PRODEJ ČESKÁ REPUBLIKA

tel.: 566 684 327
fax: 566 684 384
e-mail: prodej@medin.cz

EXPORT

phone: +420 566 684 331
fax: +420 566 684 385
e-mail: export@medin.cz

www.medin.cz
www.medin.eu



Výroba a vývoj

ProSpon spol. s r.o.
Jiřího Voskovce 3206
272 01 Kladno

PRODEJ ČESKÁ REPUBLIKA

tel: +420 312 247 763
e-mail: ortho@medin.cz

www.prospon.cz