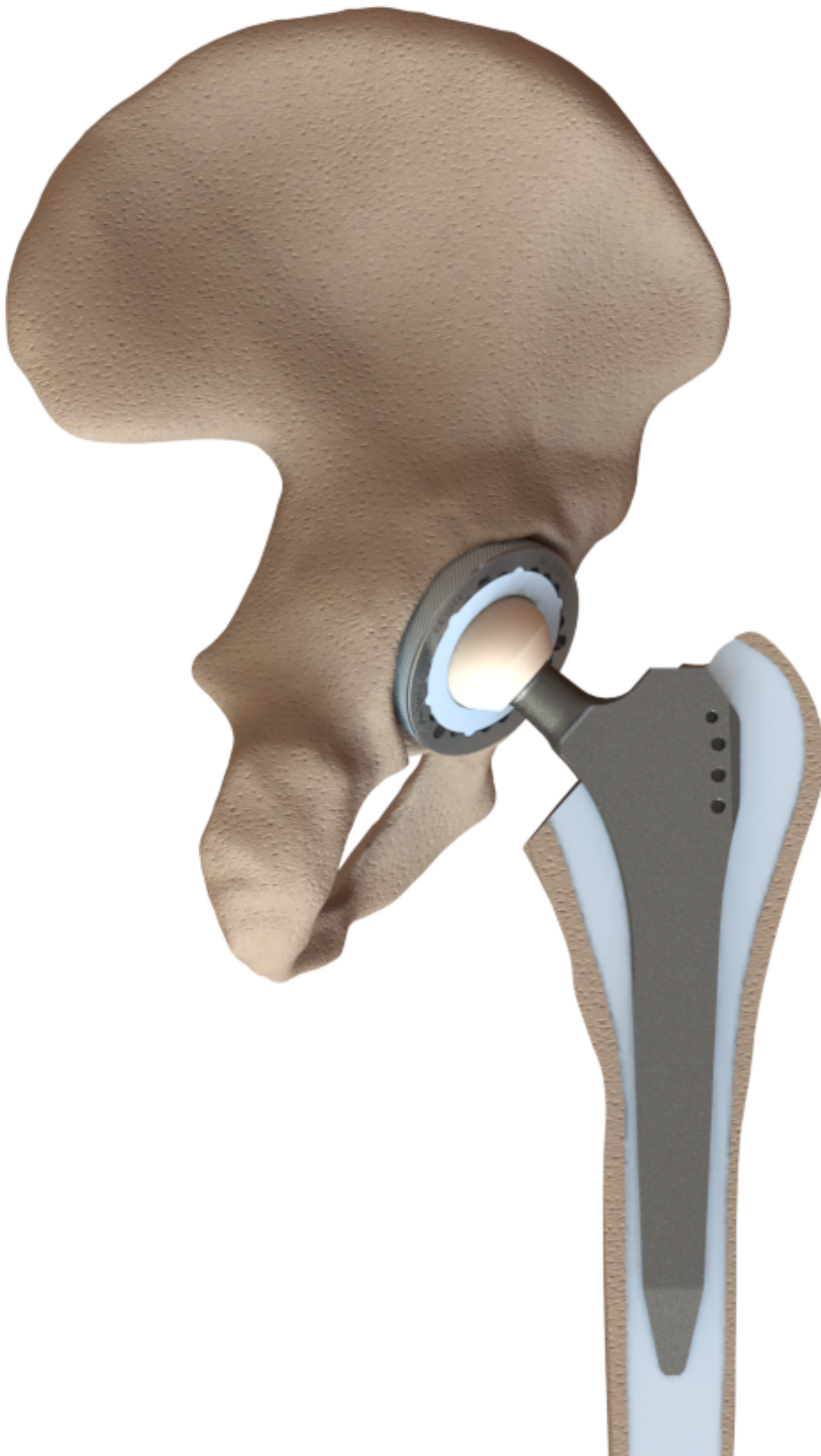




NÁHRADY KYČELNÍHO KLOUBU HIP REPLACEMENTS



**NECEMENTOVANÉ
NON-CEMENTED**

NÁHRADY KYČELNÍHO KLOUBU

HIP REPLACEMENTS



Náhrady kyčelního kloubu necementované

Corona, plášť jamky acetabulární necementované

Kostní šroub

Corona, vložka keramická

Corona, vložka PE-X

Jamka acetabulární necement. Corona - instrumentárium

PZM, dřík kyčelní necementovaný

Dřík kyčelní necementovaný PZM - instrumentárium

Hlavice CoCrMo

Hlavice keramická

Hip replacements non-cemented

Acetabular cup non-cemented Corona - shell

Bone screw

Corona, ceramic insert

Corona, PE-X insert

Acetabular cup non-cemented Corona - instrument set

PZM, hip joint stem non-cemented

Hip joint stem non-cemented PZM - instrument set

Ball head metallic, cobalt-chromium

Ball head ceramic

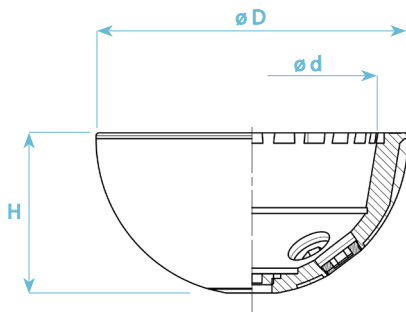
3
3
3
4
4
5
5
6
6



Corona, plášť jamky acetabulární necementované
Acetabular cup non-cemented Corona - shell

- Ti6Al4V
- ISO 5832-3

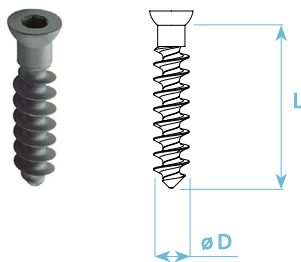
POZNÁMKA: plně integrovaná vrstva trabekulární struktury; 3 otvory pro kostní šrouby se zátkami
NOTE: fully integrated trabecular structure layer; 3 holes for bone screws with plugs



	velikost – size	D	d	H
Z02342-4600-37000	46/A	46 mm	37 mm	24 mm
Z02342-4800-37000	48/A	48 mm	37 mm	25 mm
Z02342-5000-41000	50/B	50 mm	41 mm	26 mm
Z02342-5200-41000	52/B	52 mm	41 mm	27 mm
Z02342-5400-44000	54/C	54 mm	44 mm	28 mm
Z02342-5600-44000	56/C	56 mm	44 mm	29 mm
Z02342-5800-48000	58/D	58 mm	48 mm	30 mm
Z02342-6000-48000	60/D	60 mm	48 mm	31 mm
Z02342-6200-52000	62/E	62 mm	52 mm	32 mm
Z02342-6400-52000	64/E	64 mm	52 mm	33 mm
Z02342-6600-52000	66/E	66 mm	52 mm	34 mm

Kostní šroub
Bone screw

- Ti6Al4V
- ISO 5832-3



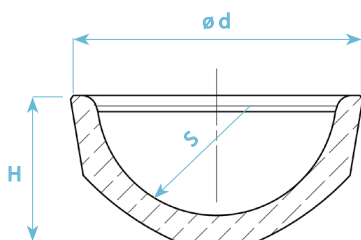
	velikost – size	D	L
Z00900-0000-65015	6,5x15	6,5 mm	15 mm
Z00900-0000-65020	6,5x20	6,5 mm	20 mm
Z00900-0000-65025	6,5x25	6,5 mm	25 mm
Z00900-0000-65030	6,5x30	6,5 mm	30 mm
Z00900-0000-65035	6,5x35	6,5 mm	35 mm
Z00900-0000-65040	6,5x40	6,5 mm	40 mm
Z00900-0000-65045	6,5x45	6,5 mm	45 mm
Z00900-0000-65050	6,5x50	6,5 mm	50 mm
Z00900-0000-65060	6,5x60	6,5 mm	60 mm

Corona, vložka keramická
Corona, ceramic insert

- Al₂O₃
- ISO 6474



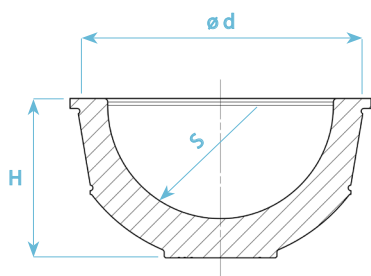
	velikost – size	d	H	S
Z02510-3700-00028	A/28	37 mm	19,5 mm	28 mm
Z02510-4100-00032	B/32	41 mm	22 mm	32 mm
Z02510-4400-00036	C/36	44 mm	22 mm	36 mm
Z02510-4800-00036	D/36	48 mm	22 mm	36 mm
Z02510-5200-00036	E/36	52 mm	22 mm	36 mm





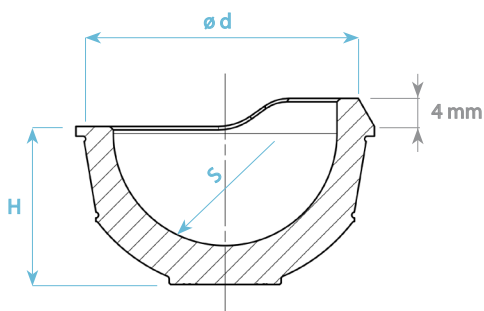
Corona, vložka PE-X
Corona, PE-X insert

- cross-linkovaný UHMWPE
- ISO 5834-2



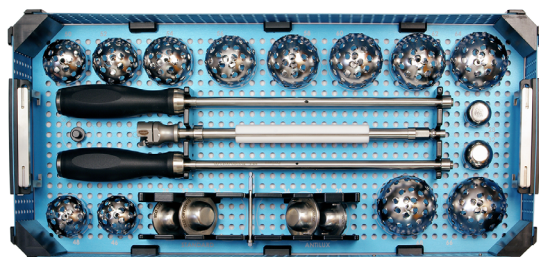
STANDARD

	velikost – size	d	H	S
Z02410-3700-00028	A/28	37 mm	21 mm	28 mm
Z02410-4100-00028	B/28	41 mm	23 mm	28 mm
Z02410-4100-00032	B/32	41 mm	23 mm	32 mm
Z02410-4400-00028	C/28	44 mm	24 mm	28 mm
Z02410-4400-00032	C/32	44 mm	24 mm	32 mm
Z02410-4400-00036	C/36	44 mm	24 mm	36 mm
Z02410-4800-00028	D/28	48 mm	26 mm	28 mm
Z02410-4800-00032	D/32	48 mm	26 mm	32 mm
Z02410-4800-00036	D/36	48 mm	26 mm	36 mm
Z02410-5200-00028	E/28	52 mm	29 mm	28 mm
Z02410-5200-00032	E/32	52 mm	29 mm	32 mm
Z02410-5200-00036	E/36	52 mm	29 mm	36 mm



ZVÝŠENÝ OKRAJ 4 mm - ELEVATED RIM 4 mm

	velikost – size	d	H	S
Z02413-3700-00028	A/28	37 mm	21 mm	28 mm
Z02413-4100-00028	B/28	41 mm	23 mm	28 mm
Z02413-4100-00032	B/32	41 mm	23 mm	32 mm
Z02413-4400-00028	C/28	44 mm	24 mm	28 mm
Z02413-4400-00032	C/32	44 mm	24 mm	32 mm
Z02413-4400-00036	C/36	44 mm	24 mm	36 mm
Z02413-4800-00028	D/28	48 mm	26 mm	28 mm
Z02413-4800-00032	D/32	48 mm	26 mm	32 mm
Z02413-4800-00036	D/36	48 mm	26 mm	36 mm
Z02413-5200-00028	E/28	52 mm	29 mm	28 mm
Z02413-5200-00032	E/32	52 mm	29 mm	32 mm
Z02413-5200-00036	E/36	52 mm	29 mm	36 mm

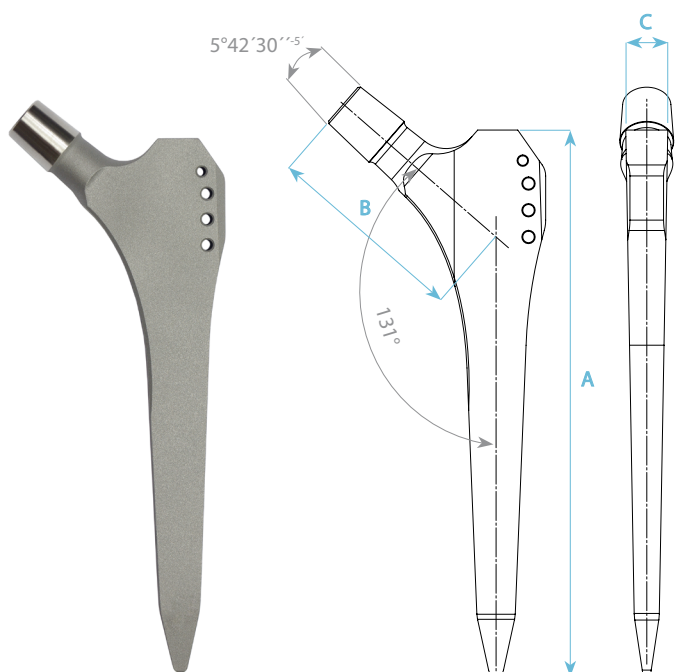


Jamka acetabulární necementovaná Corona - instrumentárium
Acetabular cup non-cemented Corona - instrument set

- včetně sterilizačního kontejneru
- including sterilization container

Z72311-0600-00





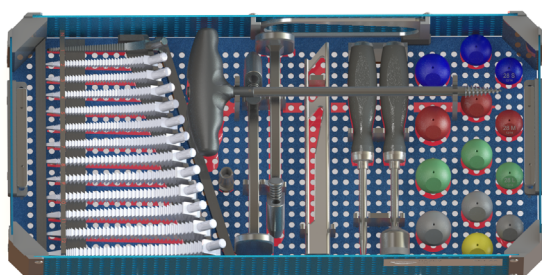
PZM, dřík kyčelní necementovaný
PZM, hip joint stem non-cemented

- Ti6Al4V
- ISO 5832-3
- Kužel 12/14
- Cone 12/14

UPOZORNĚNÍ: Dříky ze slitiny titanu je možné kombinovat s hlavici ze stejného materiálu s protiotěrovou vrstvou (př. DLC), s hlavici ze slitiny CoCrMo a s keramickými hlavici. Zásadně nelze použít ocelové, nerezové hlavice!

ATTENTION: Stems made of the titanium alloy are intended to be used with ball heads, made of the same material with antiabrasive layers (such as DLC), with cobalt-chromium ball heads and with ceramic heads. Ball heads made of stainless steel must not be used!

	velikost – size	A	B	C
I0520001	01	127 mm	48 mm	10 mm
I0520002	02	130 mm	49 mm	10 mm
I0520003	03	134 mm	50 mm	10,5 mm
I0520004	04	137 mm	51 mm	11 mm
I0520005	05	143 mm	53 mm	11 mm
I0520006	06	148 mm	55,5 mm	11,5 mm
I0520007	07	154 mm	57,5 mm	12 mm
I0520008	08	159 mm	59 mm	12 mm
I0520009	09	163 mm	60 mm	13 mm
I0520010	10	166 mm	61,5 mm	13,2 mm
I0520011	11	174 mm	63,5 mm	14,2 mm
I0520012	12	181 mm	66,5 mm	14,9 mm



Dřík kyčelní necementovaný PZM - instrumentarium
Hip joint stem non-cemented PZM - instrument set

- včetně sterilizačního kontejneru
- including sterilization container

I0520200



HLAVICE
BALL HEADS

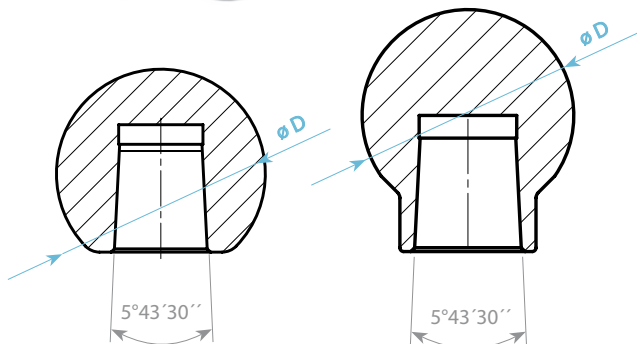


Hlavice CoCrMo
Ball head metallic, cobalt-chromium

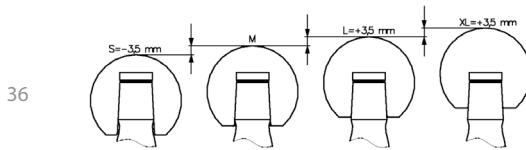
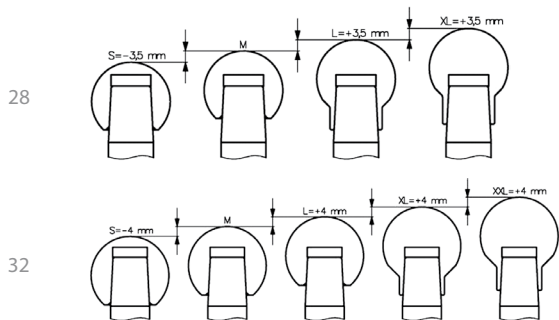
- CoCrMo
- ISO 5832-12

UPOZORNĚNÍ: Kobalt-chromové hlavice je dovoleno použít pouze v kombinaci s dřívky ze stejné slitiny CoCrMo, případně z titanové slitiny Ti6Al4V, nebo Ti6Al7Nb!

ATTENTION: Cobalt-chromium heads must only be used with CoCrMo stems or with Ti6Al4V and Ti6Al7Nb stems.



	velikost – size	kužel - cone	D
Z02220-2800-12018	28 S	12/14	28
Z02220-2800-12014	28 M	12/14	28
Z02220-2800-12010	28 L	12/14	28
Z02220-2800-12006	28 XL	12/14	28
Z02220-3200-12019	32 S	12/14	32
Z02220-3200-12015	32 M	12/14	32
Z02220-3200-12011	32 L	12/14	32
Z02220-3200-12007	32 XL	12/14	32
Z02220-3200-12003	32 XXL	12/14	32
Z02220-3600-12021	36 S	12/14	36
Z02220-3600-12017	36 M	12/14	36
Z02220-3600-12013	36 L	12/14	36
Z02220-3600-12009	36 XL	12/14	36

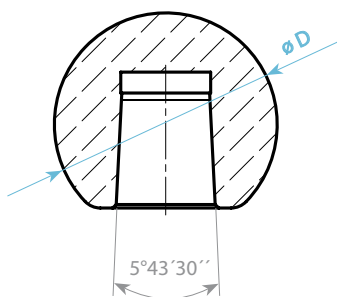


Hlavice keramická
Ball head ceramic

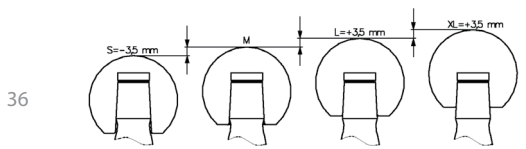
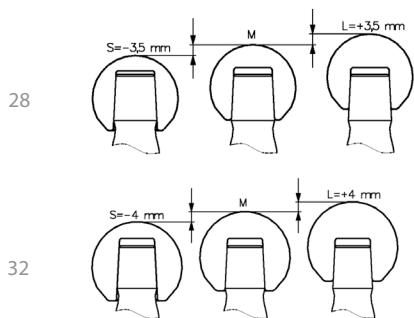
- Al₂O₃
- ISO 6474

UPOZORNĚNÍ: Keramické hlavice je možno aplikovat pouze na dřívky s úhlem samosvorného kuželu 5°42'30''-5' (minusová tolerance úhlu) a shodnými jmenovitými rozměry kuželu.

ATTENTION: The ceramic head is applicable only for hip stems with the self-gripping cone angled 5°42'30''-5' (minus angle tolerance) and with the identical nominal sizes of cone dimensions.



	velikost – size	kužel - cone	D
Z02240-2800-12018	28 S	12/14	28
Z02240-2800-12014	28 M	12/14	28
Z02240-2800-12010	28 L	12/14	28
Z02240-3200-12019	32 S	12/14	32
Z02240-3200-12015	32 M	12/14	32
Z02240-3200-12011	32 L	12/14	32
Z02240-3600-12021	36 S	12/14	36
Z02240-3600-12017	36 M	12/14	36
Z02240-3600-12013	36 L	12/14	36
Z02240-3600-12009	36 XL	12/14	36



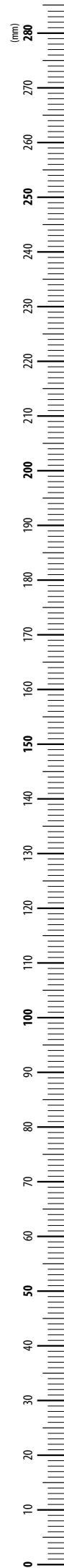


POUŽITÉ ZKRATKY A SYMBOLY

ISO	International Organization for Standardization
∅	průměr
UHMWPE	Ultra High Molecular Weight Polyethylene

USED ABBREVIATIONS AND SYMBOLS

ISO	International Organization for Standardization
∅	diameter
UHMWPE	Ultra High Molecular Weight Polyethylene





MEDIN, a.s.
Vlachovická 619
Nové Město na Moravě
CZ 592 31
Czech Republic
IČ 43378030
DIČ CZ43378030

PRODEJ ČESKÁ REPUBLIKA

tel: +420 312 247 763
e-mail: ortho@medin.cz

EXPORT

phone: +420 566 684 331
fax: +420 566 684 385
e-mail: export@medin.cz

www.medin.cz
www.medin.eu



VÝROBA A VÝVOJ

ProSpon, spol. s r.o.
Jiřího Voskovce 3206
272 01 Kladno

www.prospon.cz