





## Set na extrakci šroubů

### Indikace

Soubor je určen k extrakci kostních šroubů, u kterých došlo k poškození a nejdou odstranit běžnými postupy. Současně je možné soubor použít i k odstranění zalomených vrtáků a závítníků.

### Operační technika

#### 1. Extrakce nepoškozeného šroubu

– popisuje extrakci šroubu standardním způsobem. Šroub není nijak poškozen.

#### Incize

– velikost incize určí operátor. Měla by však být dostatečně velká tak, aby byl dobře viditelný extrahovaný šroub.

#### Čištění vnitřního šestihranu

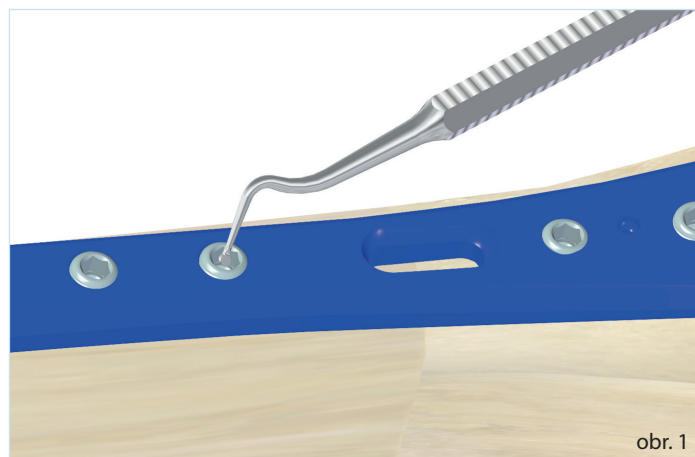
– šestihran šroubu musí být řádně očištěn od zarostlých tkání (obr. 1). Řádné čištění je důležité pro správné zasunutí šroubováku.

#### Odstranění šroubu

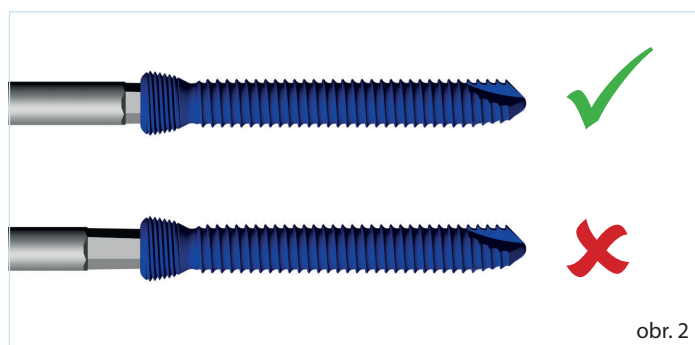
– nejdůležitějším krokem pro dobré vyšroubování šroubu je dobré zanoření šroubováku do hlavičky šroubu. Pokud je šroubovák zanořen málo, může dojít nejen k poškození funkční části šroubováku, ale i k poškození vnitřního šestihranu na extrahovaném šroubu (obr. 2).

– pro extrakci šroubu vyberte správnou velikost šroubováku. Šroubovák spojte s axiálním držadlem, nebo držadlem T (obr. 3). V žádném případě šroubovák nespojujte s elektrickou vrtačkou.

– při povolování šroubu dbejte na to, aby byl šroubovák kolmo nakloněn ke šroubu a byl dostatečně zanořen (obr. 4).



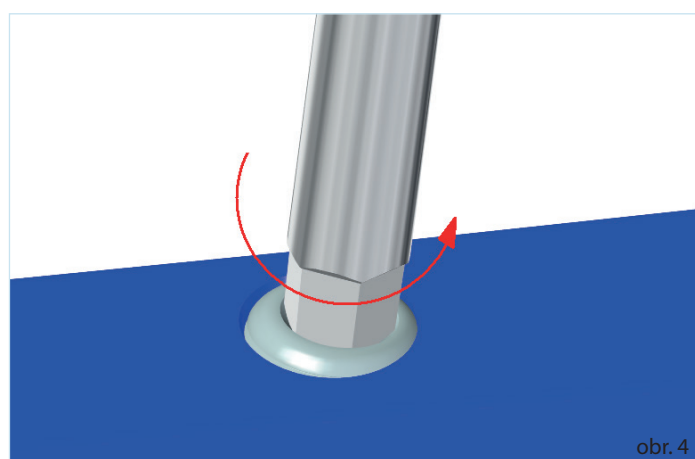
obr. 1



obr. 2



obr. 3



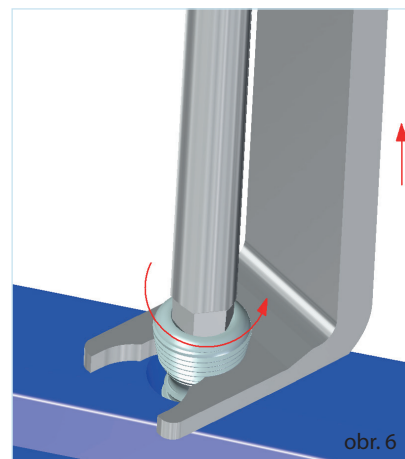
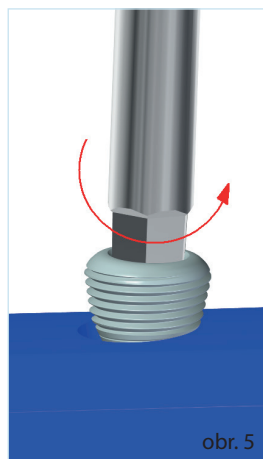
obr. 4

## 2. Extrakce šroubu s poškozeným závitem na dřívku

Kapitoly incize a čištění jsou stejné jako v předchozím případě.

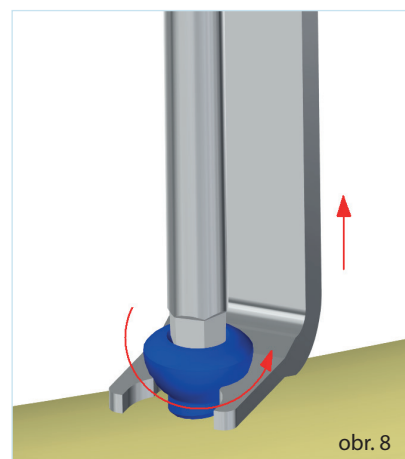
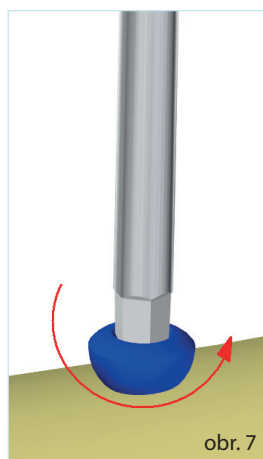
### a) Odstranění šroubu zamčeného v dlaze

- šroub se povolí z dlahy až po vzdálenost, po kterou to lze. Minimální vzdálenost je však o délku závitové hlavičky šroubu (obr. 5).
- pod hlavičku šroubu, zasuneme vytahovač a postupným tahem směrem nahoru pomáháme při šroubování k vytažení šroubu (obr. 6).



### b) Odstranění šroubu z kosti

- šroub zkusíme povolit standardním způsobem (obr. 7).
- pod hlavičku šroubu, zasuneme vytahovač a postupným tahem směrem nahoru pomáháme při šroubování k vytažení šroubu (obr. 8).

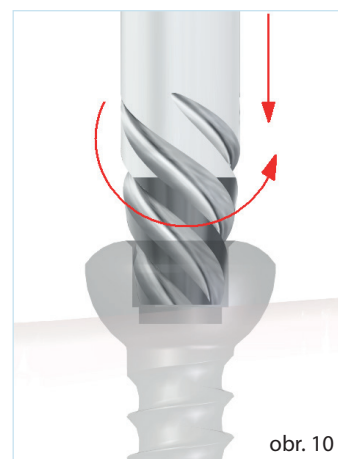
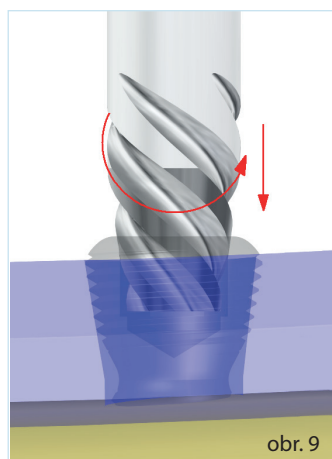


## 3. Extrakce šroubu s poškozeným šestihranem

Kapitoly incize a čištění jsou stejné jako v předchozím případě.

### a) Použití vytahovače

- vytahovačem otáčejte proti směru hodinových ručiček a lehce tlačte ve směru na šroub (obr. 9 a 10). Vytahovač se zasekne do poškozeného šestihranu a povolí tak šroub ze závitu v dlaze a nebo jej uvolní z kosti.



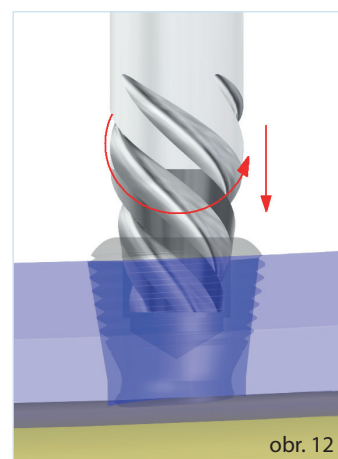
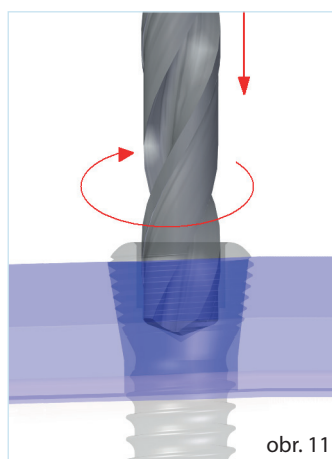
### b) Použití vrtáku a vytahovače

- pokud nelze šroub vytáhnout jen pomocí vytahovače, lze převrtat šestihran TITEXOVÝM vrtákem (obr. 11) a následně k extrakci použít vytahovač, který se do převrtaného otvoru zasekne (obr. 12).

⚠ – při použití vrtáku je nutné dokonalé zarouškování rány. Vrtáky je třeba při použití chladit roztokem.

⚠ – vrták použijte ve spojení s elektrickou vrtačkou. Směr otáčení je ve směru otáčení hodinových ručiček.

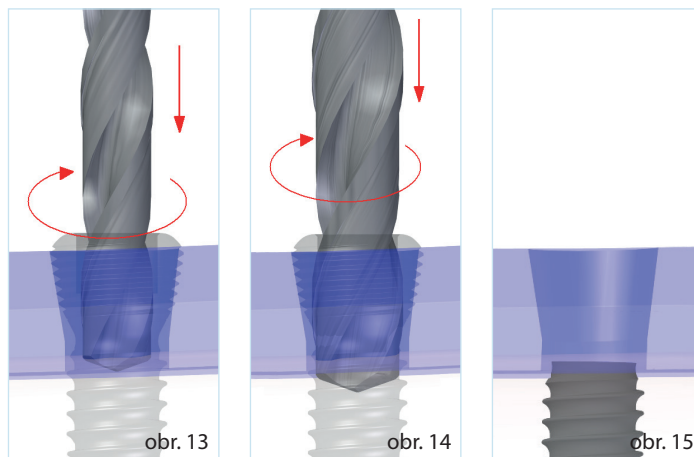
⚠ – po každém použití vrtáky zkontrolujte.



**c) Odvrtání hlavičky šroubu**

– hlavičku šroubu odvrtáváme postupně. Velikost vrtáků pro odvrtání vybíráme podle toho, aby se vždy odvrtávala jen malá část hlavičky šroubu (obr. 13, 14, 15).

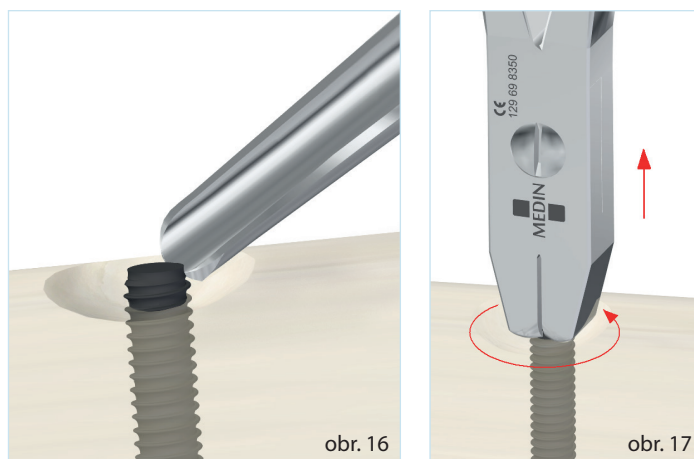
- ⚠ – při použití vrtáku je nutné dokonalé zarouškování rány. Vrtáky je třeba při použití chladit roztokem.
- ⚠ – vrták použijte ve spojení s elektrickou vrtačkou. Směr otáčení je ve směru otáčení hodinových ručiček.
- ⚠ – po každém použití vrtáky zkontrolujte.

**4. Extrakce šroubu bez hlavičky šroubu**

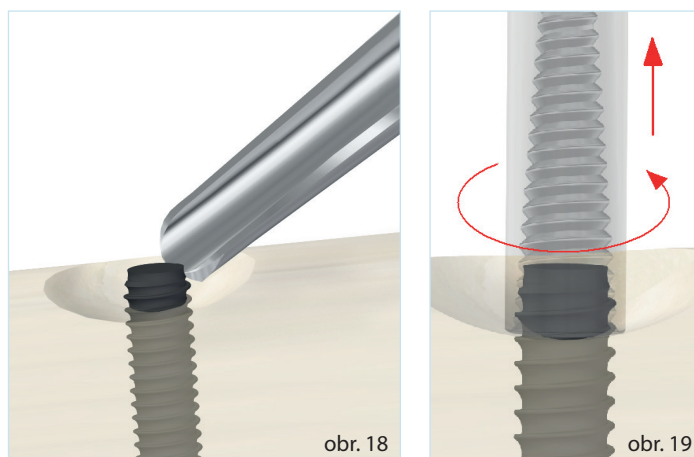
Kapitoly incize a čištění jsou stejné jako v předchozím případě.

**a) Odstranění šroubu pomocí kleští**

- pomocí dláta vytvoříme v kosti kolem šroubu dostatečně velký prostor pro následné upnutí dříku šroubu do kleští (obr. 16).
- ulomený šroub se chytne do kleští a otáčením kleští do proti směru hodinových ručiček se s lehkým tahem extrahuje šroub (obr. 17).

**b) Odstranění šroubu pomocí vytahovače**

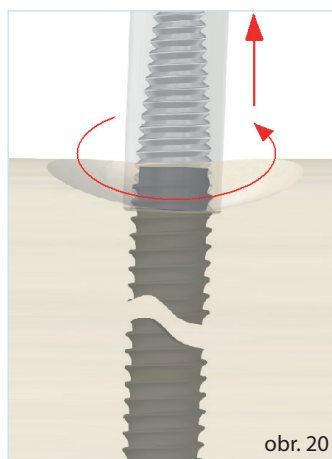
- pomocí dláta vytvoříme v kosti kolem šroubu dostatečně velký prostor pro následné upnutí dříku šroubu do vytahovače (obr. 18)
- vytahovač s vnitřním levotočivým závitem našroubujeme na dřík šroubu a otáčením proti směru hodinových ručiček vyšroubujeme z kosti (obr. 19)



## 5. Extrakce zalomeného šroubu

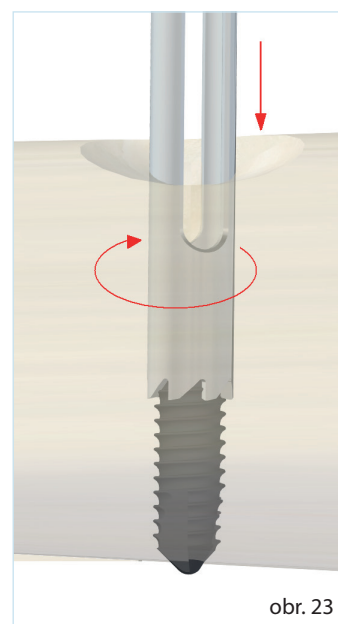
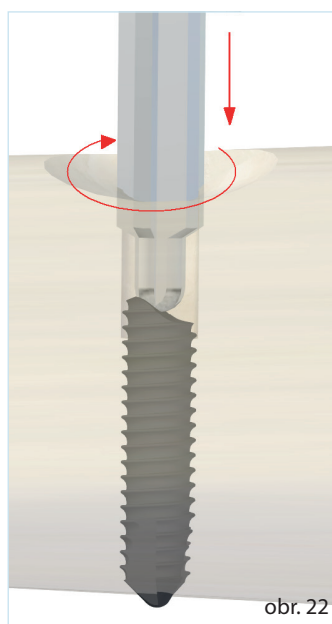
Kapitoly incize a čištění jsou stejné jako v předchozím případě.

**Při odstraňování první části šroubu je postup extrakce stejný jako v kapitole extrakce šroubu bez hlavičky šroubu (obr. 20 a 21).**

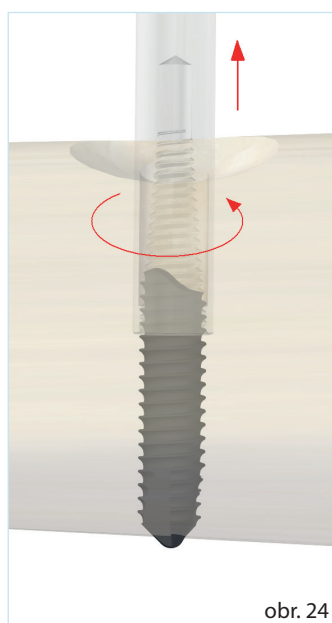


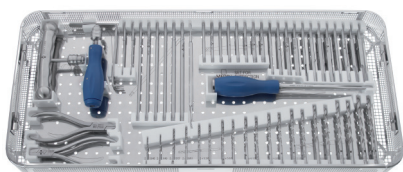
### Odstranění zalomené části šroubu z kosti

- frézou válcovou vytvoříme vodící otvor pro frézu. Frézujeme do té hloubky než se konec frézy nezarazí o šroub (obr. 22).
- frézou vytvoříme kolem zalomeného šroubu otvor tak hluboký, aby bylo možné našroubovat vyťahovač (obr. 23).

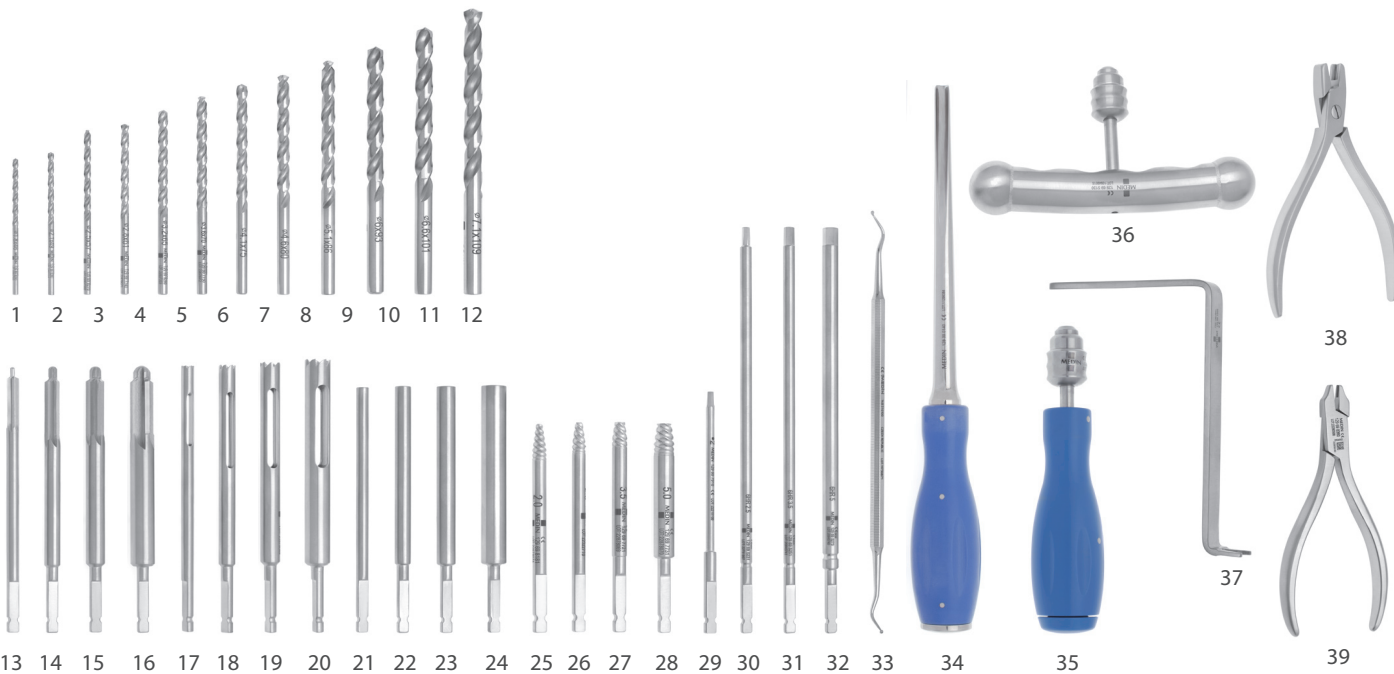


- vyťahovač s vnitřním levotočivým závitem našroubovujeme na dřík šroubu a otáčením proti směru hodinových ručiček vyšroubovujeme z kosti (obr. 24)



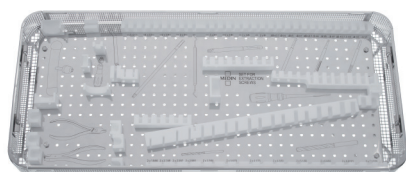


**139 09 0650** Set na extrakci šroubů  
540 × 240 × 50 mm  
včetně nástrojů



**129 69 7795** soubor

	ks		ks
1 <b>129 69 8250</b> Vrták Ø 1,8×46 mm	2	21 <b>129 69 8210</b> Vytahovač 2/2,4/2,7	1
2 <b>129 69 8260</b> Vrták Ø 2,1×49 mm	2	22 <b>129 79 4540</b> Vytahovač 3,5/4	1
3 <b>129 69 8270</b> Vrták Ø 2,5×57 mm	2	23 <b>129 79 4550</b> Vytahovač 4,5/5	1
4 <b>129 69 7740</b> Vrták Ø 2,8×61 mm	2	24 <b>129 79 4560</b> Vytahovač 6,5/7	1
5 <b>129 69 8280</b> Vrták Ø 3,2×65 mm	2	25 <b>129 69 8181</b> Vytahovač 2	2
6 <b>129 69 7750</b> Vrták Ø 3,6×70 mm	2	26 <b>129 69 7711</b> Vytahovač 2,5	2
7 <b>129 69 8290</b> Vrták Ø 4,1×75 mm	2	27 <b>129 69 7721</b> Vytahovač 3,5	2
8 <b>129 69 7760</b> Vrták Ø 4,6×80 mm	2	28 <b>129 69 7731</b> Vytahovač 5	2
9 <b>129 69 7770</b> Vrták Ø 5,1×86 mm	2	29 <b>129 69 7910</b> Bit 6HR 2 mm	2
10 <b>129 69 8300</b> Vrták Ø 6×93 mm	2	30 <b>129 69 5231</b> Šroubovák 6HR 2,5 mm	2
11 <b>129 69 7780</b> Vrták Ø 6,6×101 mm	2	31 <b>129 69 5251</b> Šroubovák 6HR 3,5 mm	2
12 <b>129 69 8310</b> Vrták Ø 7,1×109 mm	2	32 <b>129 69 5273</b> Šroubovák 6HR 5 mm	2
13 <b>129 69 8220</b> Fréza válcová 2/2,4/2,7	1	33 <b>148 51 0100</b> Exkavátor oboustranný	1
14 <b>129 79 4600</b> Fréza válcová 3,5/4	1	34 <b>128 09 0140</b> Dláto ortopedické žlábkové 6 mm; 26,5 cm	1
15 <b>129 79 4610</b> Fréza válcová 4,5/5	1	35 <b>129 69 5130</b> Držadlo	1
16 <b>129 79 4620</b> Fréza válcová 6,5/7	1	36 <b>129 69 5131</b> Držadlo	1
17 <b>129 69 8230</b> Fréza 2/2,4/2,7	1	37 <b>129 69 7800</b> Vytahovač šroubů	1
18 <b>129 79 4570</b> Fréza 3,5/4	1	38 <b>129 69 8350</b> Kleště na vytahování šroubů	1
19 <b>129 79 4580</b> Fréza 4,5/5	1	39 <b>129 69 8360</b> Kleště na vytahování šroubů 2/2,4/2,7 mm	1
20 <b>129 79 4590</b> Fréza 6,5/7	1		



**129 69 7790** Síto na instrumentárium na extrakci šroubů  
540 × 240 × 50 mm  
bez nástrojů

© 2014 MEDIN, a.s.; Všechna práva vyhrazena.

Dokument je určen pro obchodní účely MEDIN, a.s., údaje zde uvedené jsou informativního charakteru. Žádná část tohoto dokumentu nesmí být reprodukována nebo publikována v jakékoliv formě bez předchozího souhlasu MEDIN, a.s. Zobrazení produktů odpovídá aktuálnímu stavu v době vydání tohoto dokumentu. Změny technických parametrů z důvodu dalšího vývoje jsou vyhrazeny. Tiskové a typografické chyby jsou vyhrazeny.

# REFID